



Sistema Nacional de Educación Superior Tecnológica



Dirección General de Educación Superior Tecnológica

**DIRECCIÓN GENERAL DE EDUCACIÓN SUPERIOR TECNOLÓGICA  
DIRECCIÓN DE DOCENCIA  
Coordinación de Desarrollo Académico**

**PROCESO DE EVALUACIÓN DEL INGRESO  
A LA EDUCACIÓN SUPERIOR TECNOLÓGICA,  
CICLO ESCOLAR 2006-2007**

**GUÍA DE ESTUDIO PARA EL EXAMEN DE  
CONOCIMIENTOS DEL ÁREA  
DE INGENIERÍA**

**DIRECTORIO**

**SECRETARIO DE EDUCACIÓN PÚBLICA**  
REYES TAMEZ GUERRA

**SUBSECRETARIO DE EDUCACIÓN SUPERIOR**  
JULIO RUBIO OCA

**DIRECTOR GENERAL**  
BULMARO FUENTES LEMUS

**COORDINADOR SECTORIAL DE NORMATIVIDAD ACADÉMICA**

**DIRECTOR DE DOCENCIA**  
IGNACIO LÓPEZ VALDOVINOS

**COORDINADORA DE DESARROLLO ACADÉMICO**  
ADRIANA GONZÁLEZ ESCOBAR

## CONTENIDO

	<b>Página</b>
<b>PRESENTACIÓN</b>	
1. Descripción del examen de ingreso al Sistema Nacional de Educación Superior Tecnológica	2
2. Cómo utilizar la guía de estudio	3
3. Ejercicios de matemáticas	5
4. Ejercicios de física	14
5. Ejercicios de química	27
6 Respuesta a los ejercicios de matemáticas	38
7 Respuestas de física	66
8 Respuestas a los ejercicios de química	93
9 Recomendaciones para presentar el examen de conocimientos	105

10 Examen de práctica 106

10 Plantilla de respuestas del examen de práctica 141

## PRESENTACIÓN

La presente guía se elaboró con el propósito de proporcionarte un conjunto de elementos que te serán necesarios para sustentar con éxito el examen de admisión, para ingresar a uno de los Institutos Tecnológicos del Sistema Nacional de Educación Superior Tecnológica.

El **objetivo general** de ésta guía, es integrar la información básica y necesaria, para que el aspirante a ingresar al Sistema Nacional de Educación Superior Tecnológica, desarrolle capacidades, habilidades y destrezas, que favorezcan con mayor eficiencia la resolución del examen de ingreso.

Aquí encontrarás ejemplos y ejercicios que te familiarizarán con la estructura del examen de admisión y que te permitirán edificar las habilidades y la construcción de conocimientos que te faciliten la resolución del examen.

A manera de ensayo, se presenta también al final de ésta guía, un examen de práctica que deberás de resolver, una vez que desarrolles las actividades sugeridas y la consulta de los temas y subtemas considerados, para que te permita reconocer en función de la carrera que deseas estudiar, tus habilidades verbal y matemáticas y tus conocimientos en el campo de las Matemáticas, Física, Química, Biología, Informática, Ciencias de la Arquitectura, Ciencias Sociales y Humanidades, para que estés en la posibilidad de involucrarte con mayor interés en aquellos aspectos que aún no dominas.

Una vez concluidos los ejercicios del examen de práctica, podrás comparar tus respuestas con la clave de la prueba correspondiente.

Cabe señalar, que el examen de práctica es muy semejante al examen de ingreso que presentarás, encontrarás una serie de reactivos en forma de preguntas o enunciados, cada uno de ellos con cinco posibles respuestas, siendo sólo una de ellas la correcta.

## 1.- DESCRIPCIÓN DEL EXAMEN DE INGRESO AL SISTEMA NACIONAL DE EDUCACIÓN SUPERIOR TECNOLÓGICA

Como aspirante a ingresar al Sistema Nacional de Educación Superior Tecnológica deberás sustentar el **primer día** un examen que considera dos aspectos:

- Habilidad Verbal
- Habilidad Matemática.

El **segundo día** se aplicará un examen de conocimientos en las áreas de:

- Ingeniería
- Biología
- Arquitectura
- Administración
- Informática

Las pruebas de Habilidades y Conocimientos que próximamente sustentarás, son muy similares a los exámenes de práctica que en esta guía se te presentan, es decir, reúnen las siguientes características:

- Un apartado de instrucciones para el llenado de la hoja de respuestas, y uno de instrucciones para contestar el examen
- El examen que te corresponde puede contener desde **96 a 108 reactivos**, de acuerdo a la carrera que solicitaste, estando cada reactivo compuesto por un enunciado o planteamiento de un problema y 5 opciones de respuesta, siendo únicamente una la correcta.
- Para resolver las pruebas **contarás con dos o dos horas y media**, de acuerdo a como se te indique.

## 2. CÓMO UTILIZAR LA GUÍA DE ESTUDIO

Para que esta guía te sea de mayor utilidad, se te recomienda realizar en el orden indicado, las siguientes actividades:

1. Lee detenidamente esta guía, identificando claramente cada una de las partes y temas que la integran.
2. Recuerda que esta guía es un material de apoyo en tu preparación para el examen de admisión, pero es necesario que profundices en la bibliografía sugerida, además de otros títulos a los que tengas acceso.
3. Realiza los ejercicios que se te proponen. Se te sugiere contestar estos ejercicios en hojas blancas o en un cuaderno, esto con la finalidad de que dispongas del espacio necesario para desarrollar tus respuestas y si te equivocas en alguna de las respuestas, puedas borrar o utilizar otra hoja y así tu guía de estudio no se maltrate.
4. Cuando hayas terminado de contestar los ejercicios, verifica los procedimientos de solución incluidos en esta guía. Te sugerimos, que si obtienes alguna respuesta incorrecta, regreses al ejercicio y busques otra vía de solución.
5. Lee detenidamente las recomendaciones para presentar la prueba de práctica.
6. Una vez que te sientas preparado, contesta la prueba de práctica que se incluye en la guía, tomando en cuenta las recomendaciones que se te hacen y el tiempo que se te menciona, recuerda que este tiempo es con el que contarás en la prueba de ingreso.
7. Compara tus respuestas con las que se te proporcionan en la clave de respuestas de la prueba de práctica. Es importante que consultes la clave de respuestas solamente cuando hayas terminado de contestar la prueba de práctica.
8. Antes de empezar a resolver los ejercicios propuestos para Matemáticas, Química y Física, se recomienda que estudies el temario establecido para cada disciplina, considerando la bibliografía sugerida.

Las siguientes tres secciones comprenden los ejercicios de Matemáticas, Química y Física y las respuestas a los ejercicios.

**¡ADELANTE Y BUENA SUERTE!**

### 3. EJERCICIOS DE MATEMÁTICAS

Joven alumno; la matemática desempeña un papel muy importante, por constituir uno de los elementos de expresión, comunicación y comprensión, más poderosos que ha inventado el hombre; su poderío se debe probablemente a que reúne cualidades de lenguaje, de arte y de ciencia. Es probable que esta triple naturaleza de la matemática, sea la responsable de muchos de los problemas que todos hemos afrontado cuando intentamos aprenderla, al estudiarla consideramos únicamente su contenido científico y postergamos o rechazamos definitivamente su naturaleza de lenguaje y su cualidad estética.

La importancia capital de la matemática, considerada como lenguaje, no radica solo en su capacidad para describir muchos de los fenómenos de carácter cuantitativo que acontecen a nuestro alrededor, sino también, fundamentalmente, en que constituye el único lenguaje capaz de describir y hacer comprensible la matemática misma.

A continuación, se te presentan una serie de ejercicios de varios aspectos que involucran los temas básicos de matemáticas, el resolverlos te ayudará a reforzar un poco más los conocimientos que ya posees.



## BIBLIOGRAFÍA SUGERIDA

MATEMÁTICAS I, ARITMÉTICA Y ALGEBRA  
Samuel Fuenlabrada De la Vega  
Trucios  
Editorial Mc Graw Hill, 1994

GEOMETRÍA ANALÍTICA PARA BACHILLERATO  
Gerra Tejeda / Figueroa Campos  
Editorial Mc Graw Hill, 1992

ALGEBRA  
Max A. Sobel / Norvert Lerner  
Editorial Prentice Hall, 1996.  
Cuarta Edición

CÁLCULO Y GEOMETRÍA ANALÍTICA,  
VOLUMEN I Y II  
Shermas K. Stein / Anthony Barcellos  
Editorial Mc Graw Hill, 1995

MATEMÁTICAS II, GEOMETRÍA Y  
TRIGONOMETRÍA  
Samuel Fuenlabrada De la Vega  
Trucios  
Editorial Mc Graw Hill, 1994

CÁLCULO Y GEOMETRÍA  
ANALÍTICA, VOLUMEN I Y II  
Larson / Hostetler / Edwards  
Quinta Edición  
Editorial Mc Graw Hill, 1995

ALGEBRA Y TRIGONOMETRÍA  
Tercera Edición.  
Barnett  
Editorial Mc Graw Hill

CÁLCULO DIFERENCIAL E INTEGRAL  
Frank Ayres Jr. / Elliot Mendelson  
Serie Schaums, Mc Graw Hill.  
Tercera edición

ALGEBRA Y TRIGONOMETRÍA CON  
GEOMETRÍA ANALÍTICA  
A. Goodman / L. Hirsch  
Editorial Prentice Hall, 1996

CÁLCULO DIFERENCIAL E INTEGRAL  
Edwin Purcell / Dale Var Berg  
Editorial Prentice Hall. Sexta edición

FUNDAMENTOS DE GEOMETRÍA  
H. S. M. Coexeter  
Editorial Limusa

CÁLCULO DIFERENCIAL E INTEGRAL  
Granville / Smith / Longley  
Editorial Uthea

GEOMETRÍA PLANA CON COORDENADAS  
Barnett Rich  
Serie Schaums, Mc Graw Hill

## UNIDAD I. ALGEBRA

1. Eliminar los signos de agrupación y simplificar por reducción de términos la siguiente expresión:

A)  $7 - \{x - [2x + 3 + (x + 2)] + 5x\} =$

B)  $5x^2 + \{2x - x[5(x - 1) + 2] - 1\} =$

C)  $\{3x - 2[5 - 2(x + 2)] - 3\}^2$

2. Dividir  $2y^3 + 2y + 5y^2 - 1$  entre  $y + 3$ :
3. Obtener el cuadrado del siguiente polinomio:  $x + 3y - 4$
4. Obtener el cubo del siguiente binomio:  $2x - 3y$
5. Factorizar las siguientes expresiones:

A)  $x^2 - 13x + 40$

B)  $4x^2 + 30x + 36$

C)  $x^4 - 625$

D)  $x^3 + 64$

E)  $x^2 + 2xy + y^2 - 4$

6. Simplificar la siguiente expresión:  $4\sqrt{12x^4y} - 5\sqrt{3x^2y} + \sqrt{75x^6y^3}$
7. Obtener las siguientes divisiones de radicales:

A)  $\frac{\sqrt{5xy}}{\sqrt[3]{-x^2y}}$

B)  $\frac{6x^{3/2}y^{4/3}z^{-1/5}}{5x^4y^{-3}z^2}$

8. Reducir  $\frac{\frac{1}{y} + \frac{1}{x}}{\frac{x+y}{x} + \frac{x+y}{y}}$  a su mínima expresión.

9. Realiza las siguientes operaciones con fracciones algebraicas.

A)  $\frac{4}{a} - \frac{3}{3a+2} - \frac{2}{a(3a+2)} =$

B)  $\frac{3x^2 - 18x}{4x^2 + 8x + 4} \times \frac{5x + 40}{x^2 + 2x - 48}$

C)  $\frac{3x + 6}{x^2 - 9} \div \frac{x^2 + 5x + 6}{5x - 15}$

10. La solución de la ecuación lineal  $3x - (x + 3) = x + 4$  es:

11. Resolver la siguiente desigualdad lineal.

$$5x(x - 3) - 4x^2 \leq x(x + 1) + 112$$

12. Un hombre cercó un terrero cuyo perímetro es de 400m y por el cuál pago \$3720.00. El frente del terreno mide 60m.

El precio por cada metro de la cerca frontal es en \$2.00 más caro que el precio por cada metro del resto de la cerca. ¿Cuál es el precio por cada metro para la cerca frontal y para el resto de la cerca?

13. La ecuación cuyas raíces son  $\frac{5}{6}, -\frac{3}{2}$  es:

14. Dada la ecuación cuadrática  $3x^2 - 4x + 5 = 0$  determinar como son sus soluciones.

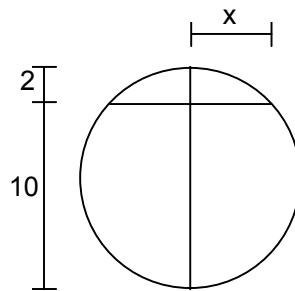
15. Encuéntrese dos números consecutivos enteros, cuyo producto es mayor en 41 a su suma.

16. Un hombre y su esposa hacen cada uno su lista de compras y encuentran que la suma de las dos es \$850.00. La señora elimina entonces un artículo cuyo costo equivalía a la novena parte de su pedido y su marido a su vez elimina otro por valor de un octavo del importe de su lista. Si con estas supresiones podían gastar \$100.00 menos, encuéntrese el valor del pedido original de cada uno.

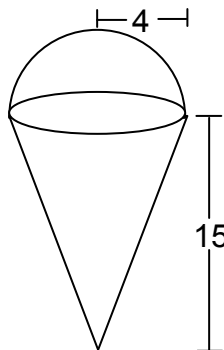
17. Si el ancho de un terreno rectangular se aumenta 10 metros y su largo se disminuye 10 metros, entonces el área aumenta  $400 \text{ m}^2$ . Si el ancho disminuye 5 m y el largo aumenta 10 m, entonces el área disminuye  $50 \text{ m}^2$ . Calcula las dimensiones del terreno.

## UNIDAD II. GEOMETRÍA PLANA

18. ¿En cuánto excede la medida del suplemento de un ángulo agudo, a la medida del complemento del mismo ángulo?
19. Un ángulo mide 18 unidades menos que el doble de su complemento. Encuentre la medida de cada uno de ellos.
20. Los radios de dos círculos concéntricos difieren por  $\sqrt{2}$ . Encuentra el radio de cada círculo, sabiendo que el área del anillo formado mide  $2\pi + 6\sqrt{2}\pi$ .
21. Una fotografía mide 6.5 cm por 2.5 cm. Se quiere amplificar de manera que el lado mayor mida 26 cm. ¿Cuál es la longitud del perímetro de la fotografía amplificada?
22. El radio de una circunferencia mide 5 unidades. Encuentra la longitud de su cuerda mayor.
23. Encuentra el valor de  $x$  de la circunferencia que se muestra en la figura.



24. Encontrar el volumen de una construcción que se forma a partir de un cono de radio 4 y altura 15 coronado por una semiesfera.



### UNIDAD III. TRIGONOMETRÍA

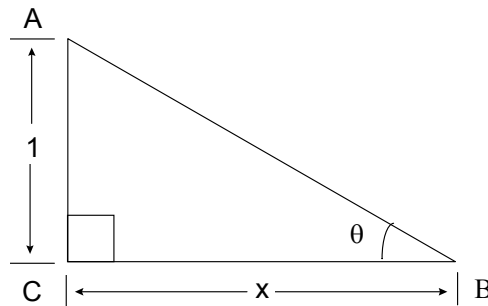
25. Verifica las siguientes identidades trigonométricas:

A)  $\frac{\text{sen}x}{\text{csc}x} + \frac{\text{cos}x}{\text{sec}x} = 1$

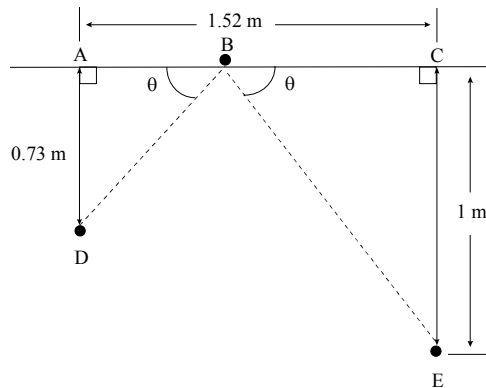
B)  $\frac{\text{cot}x \text{cos}x}{\text{csc}^2x - 1} = \text{sen}x$

C)  $\frac{1}{\text{tan}x + \text{cot}x} = \text{sen}x \text{cos}x$

26. Dado el triángulo siguiente, exprese  $\text{sen}\theta$  y  $\text{cos}\theta$  en términos de  $x$ .



27. Una bola de billar recorre la trayectoria indicada por el diagrama siguiente. Determine  $\theta$ .



28. Dos trenes parten de una estación a las 10:00 a.m., viajando a lo largo de vías rectas, a 120 y 150 km/hrs, respectivamente. Si el ángulo entre sus direcciones de viaje es  $118^\circ$ , ¿a qué distancia están entre sí a las 10:40 a.m.?

#### UNIDAD IV. GEOMETRÍA ANALÍTICA

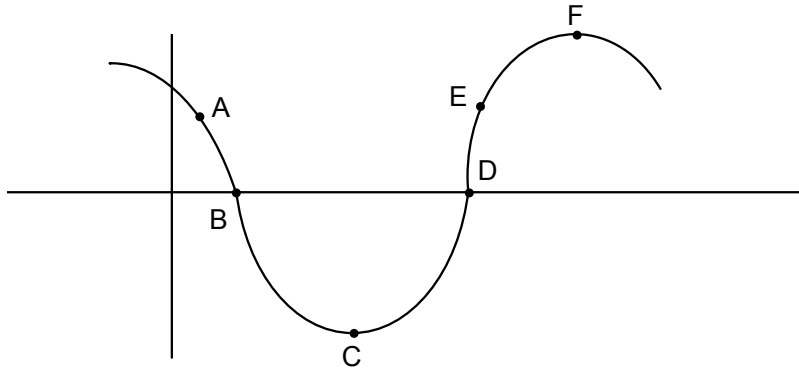
29. Representa gráficamente la siguiente ecuación:  $y = \frac{3}{4}x + 5$
30. Dados los puntos P(0,8) y Q(4, 0), traza la recta correspondiente.
31. Dada la recta  $L_1$  que pasa por los puntos M(-5, 4) N(6, -3) encontrar la ecuación de otra recta que pase por O(2, -1) y que sea:
- A) Paralela a  $L_1$
  - B) Perpendicular a  $L_1$
32. Hallar el ángulo de inclinación dada la recta  $4x - 3y - 12 = 0$  (Trazar).
33. Hallar las coordenadas del punto de intersección en las siguientes rectas:  $x + 4y = 7$  y  $2x + 3y = 4$  (Trazar).
34. Hallar el ángulo comprendido entre las rectas  $2x + 3y - 7 = 0$  y  $2x - 2y - 2 = 0$  (Trazar).
35. Hallar la ecuación de la circunferencia con centro en el origen y radio igual a  $\frac{3}{4}$ . (Trazar).
36. Hallar la ecuación de la circunferencia que tiene su centro en el origen y pasa por el punto P(5,6)
37. Dado el C(4,-8) y  $r = 6$ , hallar ecuación general. (Trazar).
38. Dada la ecuación general  $x^2 + y^2 - 12x - 10y + 12 = 0$  hallar centro y radio.
39. Encontrar la ecuación de la parábola cuyos elementos se dan a continuación.
- A) Parábola con vértice en el origen y foco (3,0).(Trazar).
  - B) Los extremos de su lado recto están en (5, -3) y (5, 5) y abre hacia la izquierda.
  - C) Tiene foco en (2, -1) y uno de los extremos de su lado recto está en (8, -1) y abre hacia arriba.

40. Dada la ecuación de la elipse  $9x^2 + 4y^2 = 36$  hallar:
- A) Las coordenadas de los vértices y focos.
  - B) La longitud de los ejes mayor y menor.
  - C) La excentricidad y longitud de cada lado recto.
  - D) Trazar la elipse correspondiente.
41. Dada la ecuación de la elipse  $16x^2 + 25y^2 = 100$  hallar:
- A) Las coordenadas de los vértices y focos.
  - B) La longitud de los ejes mayor y menor.
  - C) La excentricidad y longitud de cada lado recto.
  - D) Trazar la elipse correspondiente.
42. Dada la ecuación de la hipérbola  $9x^2 - 4y^2 = 36$  hallar:
- A) Las coordenadas de los vértices y focos.
  - B) La longitud de los ejes transversos y conjugado.
  - C) La excentricidad y longitud de cada lado recto.

## UNIDAD V. CÁLCULO DIFERENCIAL

43. Identifica las siguientes funciones como algebraicas racionales, algebraicas irracionales o trascendentes:
- A)  $3x^3 + 6x^2 - 9x + 7$
  - B)  $\frac{5x^2 - 8x + 4}{x - 2}$
  - C)  $\sqrt{5x^2 - 8x + 4}$
  - D)  $\cos 8x$
44. Analiza la función  $y = 2^x + 3x^2 - 5x + 3$  y encuentra su valor cuando  $x=2$
45. Representa la gráfica de la función:  $y = x^3$
46. Encuentre el valor de  $\lim_{x \rightarrow 2} \frac{x^2 - 4}{x - 2}$
47. Encuentre el valor del  $\lim_{x \rightarrow 0} \frac{7x^4 - 4x^3 + 8x}{x}$
48. Dada la función  $f(x) = \frac{x^2 - 2}{x^2 + 2}$  su derivada en  $x = 2$  es:
49. Sea la función  $f(x) = e^{4x^2 + 1}$ , su derivada en  $x = 1$  es:

50. Calcular los valores máximos ó mínimos de  $y = 2x^2 - 4x$
51. El valor máximo de la función  $y = -x^2$  es:
52. Identifica cada uno de los siguientes puntos de la gráfica, si es máximo, mínimo, punto de inflexión o raíz de la función.



## UNIDAD VI. CÁLCULO INTEGRAL

53. Resuelve las siguientes integrales

A)  $\int \sqrt[3]{x^4} dx$

B)  $\int \text{sen} x dx$

54. Evalúa las siguientes integrales

A)  $\int_1^3 x dx$

B)  $\int_{-1}^0 x^2 dx$

55. Determine el valor de "a" tal que  $\int_0^a x^2 dx = 9$



#### 4. EJERCICIOS DE FÍSICA

A continuación se te presentan una serie de ejercicios de varios aspectos que involucran los temas básicos de Física, el resolverlos te ayudará a reforzar un poco más los conocimientos que ya posees.

#### BIBLIOGRAFÍA SUGERIDA

##### FÍSICA GENERAL

Alvarenga, B. y Máximo, A.  
Harla, S.A. de C.V.  
México, D.F. 1983

##### FUNDAMENTOS DE FÍSICA

Bueche, F.  
Mc Graw Hill de México, S.A. de  
C.V.  
1988

##### INTRODUCCIÓN A LAS CIENCIAS FÍSICAS

Díaz, J.  
Ediciones y Distribuciones Códice,  
S.A.  
Madrid, España 1988

##### FÍSICA FUNDAMENTAL

Orear, J.  
Limusa-Willey, S.A.  
México, D.F. 1972

##### FUNDAMENTOS DE FÍSICA

Semat, H. y P. Baumel  
Interamericana, S.A. de C.V.  
México, D.F. 1974

##### FÍSICA I

Serway, R. A.  
Mc Graw Hill interamericana de  
México, S.A. de C.V.  
1996

##### ELECTRICIDAD Y MAGNETISMO

Serway, R. A.  
3ª edición  
Mc Graw Hill interamericana de  
México, S.A. de C.V.  
1997

##### FÍSICA. FUNDAMENTOS Y FRONTERAS

Stollberg R. y F.F. Hill  
Publicaciones Cultural S.A.  
México, D.F. 1967

##### FÍSICA FUNDAMENTAL

Valero, M.  
Norma  
Colombia, C.A. 1986

##### FÍSICA I

Vargas, C. A. y P. Carmona G.  
Secretaría de Educación y Cultura  
Xalapa, Ver. 1997

##### FÍSICA RECREATIVA

Walker, J.  
Limusa, S.A. de C.V.  
México, D.F. 1988

##### FÍSICA MODERNA VOL. 1

While Harvey E.  
Uteha  
México, D.F. 1992

MECÁNICA

T. Therington  
J. G. Rimmer.  
Centro Regional de Ayuda Técnica  
México/Buenos Aires, 1973

FÍSICA 1ª. PARTE

Resnick, Robert y Halliday, David  
Editorial CECSA.  
México, 1990.

“FÍSICA I” PARA BACHILLERATOS  
TECNOLÓGICOS

Reynoso Ureoles, Sergio.  
1ª. Ed. Edit. SEP-SEIT-DGETA.  
México, 1994.

FÍSICA GENERAL

Cisneros Montes de Oca, Esparza.  
Edit. Valdez Estrada.  
Cd. Reynosa, Tamps., 1993.

FÍSICA CREATIVA Y RECREATIVA

Brown, Elipcer y Flores Asdribal.  
Ed. Trillas.  
México, 1993.

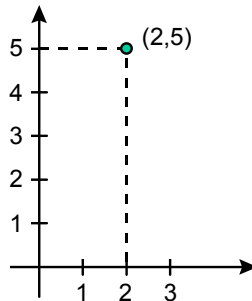
FÍSICA, CONCEPTOS  
APLICACIONES

Tippens, Paul E.  
2ª. Ed. Mc graw-hill.  
México, 1992.

Y

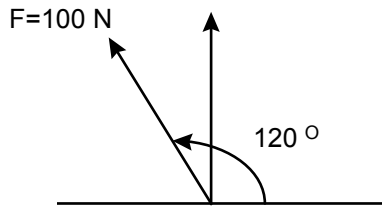
## UNIDAD I. GENERALIDADES

1. La notación usada para las coordenadas polares es:
  - A)  $(x, y)$
  - B)  $(r, \theta)$
2. En coordenadas polares, los componentes de un vector representan:
  - A) La magnitud del vector y el ángulo que forma éste con el eje x.
  - B) Las distancias perpendiculares del extremo del vector a los ejes coordenados.
3. Menciona las relaciones entre las coordenadas cartesianas y las coordenadas polares de un vector.
4. Si las coordenadas cartesianas del punto P son  $(2,5)$ , ¿cuáles son sus coordenadas polares?



5. Convierte 60 rpm a radianes por segundo.
6. Expresa en  $\text{m/s}$  120 Km. por hora.
7. Se tiene un cuerpo de  $1.5 \text{ dm}^3$  de volumen y 900 grs. de masa. Determinar si flota en:
  - A) Agua
  - B) Gasolina

8. Calcula las componentes rectangulares del vector fuerza de 100 N que forman un ángulo de  $120^\circ$  con el eje X.



9. De la siguiente operación  $7.50 \times 10^4 \times 3.20 \times 10^7 \div 4 \times 10^4$ ,. Obtén el resultado en notación científica (potencia de diez).
10. De la siguiente operación  $(6.28 \times 10^9 \div 4.35 \times 10^8) / 4 \times 10^9$ . Obtén el resultado en notación científica (potencia de diez).
11. Calcular la fuerza resultante de un sistema de dos fuerzas de 30 N y 40 N que forman un ángulo recto.
12. Encontrar la fuerza resultante, mediante la suma de vectores de las siguientes fuerzas:

$$F_1 = 25\text{N a } 35^\circ$$

$$F_2 = 35\text{N a } 50^\circ$$

$$F_3 = 50\text{ N a } 115^\circ$$

## UNIDAD II. MECÁNICA

13. ¿Cuál es la unidad de fuerza en el sistema MKS?

**En un experimento de laboratorio, se midió la velocidad de un móvil conforme transcurrían 10 s y se obtuvo la siguiente tabla:**

$t$ (s)	0	1	2	3	4	5	6	7	8	9	10
$v$ (m/s)	0	10	20	30	30	30	25	20	15	10	5

14. Realiza una gráfica con los datos de la tabla
15. ¿Entre qué instantes la velocidad aumenta?
16. ¿Entre qué instantes la velocidad permanece constante?
17. ¿Entre qué instantes la velocidad disminuye?
18. ¿Entre qué instantes la aceleración es cero?
19. ¿Para qué valores de tiempo el cuerpo acelera?
20. ¿Para qué instantes el cuerpo desacelera?
21. Calcula el área bajo la curva que graficaste.
22. Calcula la velocidad media del móvil en cada parte del recorrido.
23. Con los datos de la tabla anterior, calcula la distancia recorrida en cada intervalo del tiempo.
24. Calcula la distancia total recorrida por el móvil.
25. Compara los resultados de los ejercicios 16 y 17. ¿Cómo son entre sí?
26. Haz una gráfica con los datos del ejercicio 17.
27. Calcula el desplazamiento total del móvil.

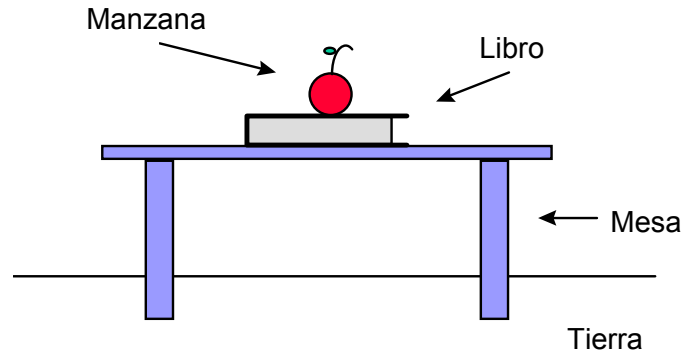
**Considera las siguientes situaciones:**

- **Patear descalzo un poste**
  - **Batear una pelota de béisbol**
  - **Disparar un arma**
  - **Golpear la mesa con el puño**
  - **Un libro sobre la mesa**
28. ¿Qué hace que te arrepientas de haber pateado el poste y haber golpeado la mesa?
  29. ¿Qué le sucede al bat al golpear la pelota? y ¿qué sucede al disparar el arma?
  30. ¿Qué evita que el libro caiga por efecto de la atracción gravitacional?
  31. ¿Qué o quién ejerce esas fuerzas de reacción en cada cuerpo y en cada caso?

32. ¿Cómo es la magnitud de esas fuerzas de reacción en cada caso?

**Haz un diagrama que muestre la interacción de cada pareja de cuerpos.**

33. Dibuja todas las fuerzas que están actuando sobre cada uno de los siguientes cuerpos. Usa un color diferente para cada pareja de fuerzas.



34. Un hombre va parado en un autobús que frena bruscamente, ¿qué le sucede al hombre?

35. ¿Qué le sucede al hombre si el autobús arranca de momento?

36. ¿Qué explicación le das a los fenómenos anteriores?

37. ¿Cómo le llamó Newton a este principio?

Pon más ejemplos en los que se muestre la propiedad de inercia.

38. ¿Qué aceleración tiene un cuerpo de 1 Kg. de masa al que se le aplica una fuerza 1 N?

39. A un cuerpo de 1 kg. de masa se le aplicaron diferentes valores de fuerza y se halló la aceleración que produjo cada fuerza, los datos se recopilaron en la siguiente tabla:

F (N)	1	2	3	4	5	6	7
a (m/s <sup>2</sup> )	1	2	3	4	5	6	7

Haz una gráfica con esta tabla.

40. Lo que significa, que a mayor fuerza aplicada a un cuerpo, la aceleración recibida es:

- A) mayor
- B) menor

41. ¿De qué otra manera se puede expresar este resultado?
42. ¿Cómo expresas este resultado matemáticamente?
43. ¿Qué representa en la gráfica?
44. En una segunda fase del experimento, se aplicó una fuerza de 1N a una gran variedad de masas para conocer la aceleración que adquirirá cada masa. Algunos de los resultados obtenidos son los siguientes:

$m$ (Kg)	1	2	3	4	5	6	7
$a$ ( $m/s^2$ )	1	0.5	0.3	0.25	0.2	0.17	0.13

Haz una gráfica con esta tabla

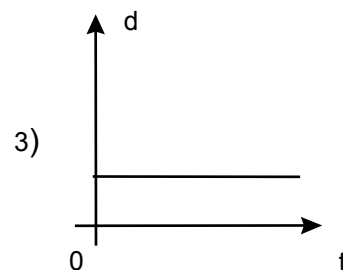
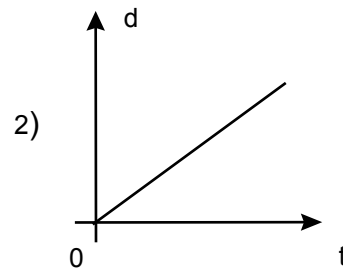
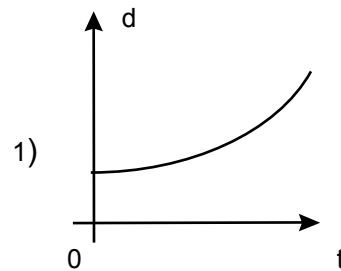
45. Lo cual significa, que a mayor masa la aceleración adquirida es:
- A) mayor  
B) menor
46. ¿De qué otra manera se puede expresar este resultado?
47. ¿Cómo expresas matemáticamente este resultado?
48. Combina las dos expresiones obtenidas para la aceleración.
49. Calcula la aceleración de un auto de 1000Kg., si se aplica una fuerza no equilibrada de 800 N.
50. Una fuerza no equilibrada de 150 N se aplica a una lancha que se acelera a  $0.50 m/s^2$ . ¿Cuál es la masa de la lancha?

51. Relaciona:

A) Velocidad constante

B)  $V = 0$

C) Aceleración constante



52. Inicialmente una masa de 2 kg se mueve 10 m/s. Se aplica ahora una fuerza horizontal de 60 N en el sentido del movimiento. Considerando que la fuerza de rozamiento es de 40 N, ¿cuál será la velocidad de la masa a los 6 s?

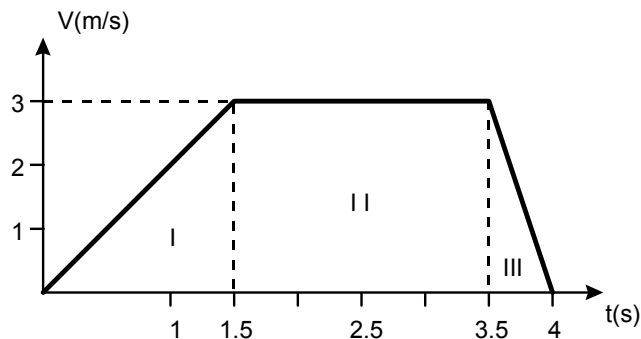
53. Un cuerpo empieza a resbalar por un plano inclinado desde una altura de 15 m. El plano tiene una inclinación de  $37^\circ$ . ¿Cuánto tarda el cuerpo en recorrer el plano? (sin rozamiento)

54. Una bala de 0.1 kg que se mueve a 400 m/s. Se incrusta en un bloque y queda atrapada. El sistema bloque-bala se mueve después de la colisión a 6.5 m/s. Calcular con esos datos la masa del bloque.

55. Desde un mismo punto y al mismo tiempo, parten dos carros; la velocidad del primero es de 40 km/h hacia el norte y la del otro del 30 km/h hacia el este. Calcular la distancia que separa a los carros después de una hora de haber partido.



56. Dos automóviles salen al mismo tiempo de dos puntos separados por una distancia de 300 km. Si los automóviles se mueven, uno a 80 km/h y el otro a 70 km/h, ¿cuánto demorarán en encontrarse y en que punto?
57. Un autobús parte a las 12 hrs de la Ciudad de Jalapa a la Ciudad de México con una rapidez constante de 75 km/h; 30 minutos después, sale otro autobús con el mismo destino y 220 km después de Jalapa alcanza al primero. ¿Cuál es la rapidez del segundo autobús? ¿A qué hora se encuentran?
58. Un cuerpo se mueve en línea recta. El comportamiento de su velocidad, mientras se mueve, se detalla en la siguiente figura:

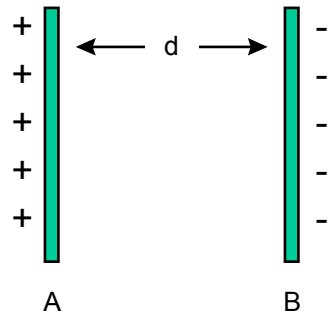


Calcular:

- A) La velocidad media en las secciones I, II, III.  
 B) La aceleración en cada una de las secciones.  
 B) La velocidad media en todo el recorrido.
59. Se deja caer un cuerpo de la azotea de un edificio y tarda 3 seg. en alcanzar el suelo. Calcula la altura del edificio.
60. Un bloque se desliza sin fricción de la parte más alta de un plano inclinado que forma un ángulo de  $40^\circ$  con la horizontal. Si parte del reposo:
- a) ¿Qué velocidad tiene el bloque cuando se han recorrido los 10 primeros metros?  
 b) ¿Qué tiempo ocupó en recorrer esa distancia?
61. Una fuerza de 86 N, que hace un ángulo de  $30^\circ$  con la horizontal, se aplica a una masa de 2 kg. ¿Qué trabajo hará la fuerza para desplazar a la masa a una distancia de 5 m?

### UNIDAD III. ELECTRICIDAD Y MAGNETISMO

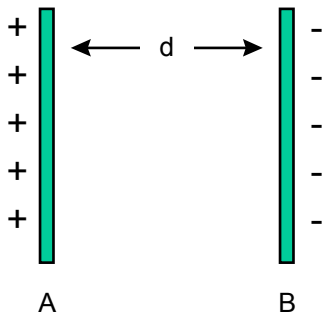
62. Calcule el trabajo necesario para mover un electrón de la placa A a la B, sabiendo que la diferencia de potencial entre las dos placas es 50 V y la carga del electrón es de  $1.6 \times 10^{-19}$  C.



$$T = q (V_B - V_A)$$

$$\text{Coulombs} \times \text{Volts} = \text{Joules}$$

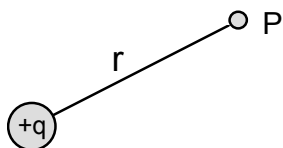
63. ¿Cuál será la velocidad de un protón que se libere en un punto B de la placa positiva, justamente antes de chocar con la placa negativa en el punto A? La masa del protón es de  $1.67 \times 10^{-27}$  Kg y  $V_{AB}=50$  V,  $d = 6$  mm.



$$T = \Delta E_C$$

$$E_C = \frac{1}{2} mv^2$$

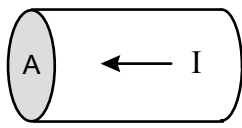
64. En la figura siguiente, la carga  $q$  es de  $4 \times 10^{-6}$  C y la distancia entre la carga y el punto P es de 0.75 m. ¿Cuál sería el potencial absoluto en el punto P?



$$\text{Potencial absoluto} = V = k \frac{q}{r}$$

$$k = 9 \times 10^9 \frac{\text{N} \times \text{m}^2}{\text{C}^2}$$

65. En un conductor, una carga de 40 C pasa la sección transversal A en 4 s. Calcula la intensidad de la corriente.



$$I = \frac{\Delta q}{\Delta t}$$

q = carga  
t = tiempo

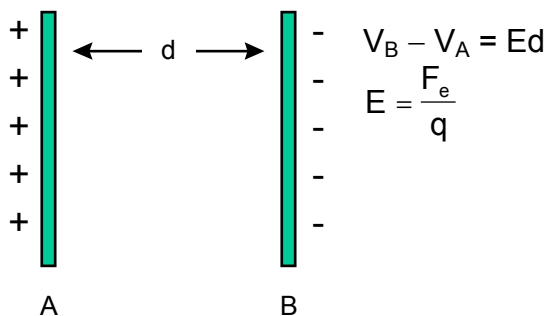
66. Calcula el número de electrones que atravesarán la sección transversal de un conductor en 2 s, cuando la corriente es de 10 A.
67. En un foco, la carga que pasa por un punto del circuito es de 1.8 C, en un tiempo de 2 s. Calcula la corriente en amperios en ese circuito.
68. El electrón y el protón de un átomo están separados por una distancia de  $5.3 \times 10^{-11}$  m. Calcula la magnitud de la fuerza electrostática y gravitacional y compara la magnitud de la fuerza.

$$F_e = k \frac{q_1 \times q_2}{r^2}$$

$$F_g = G \frac{M_1 \times M_2}{r^2}$$

$$G = 6.67 \times 10^{-11} \frac{\text{Nxm}^2}{\text{kg}^2}$$

69. Dos cargas iguales están separadas una distancia r. Calcula la fuerza entre ellas cuando la distancia se reduce a la mitad.
70. La diferencia de potencial entre las dos placas de la figura es de 6 V y su separación d es de 3.0 mm. Calcula:
- A) El campo eléctrico **E** entre las placas
- B) La fuerza sobre un protón (carga  $1.6 \times 10^{-19}$  C) que se encuentra entre las placas.



71. Una corriente de  $3 \times 10^{-2}$  A, pasa por un alambre hacia una película de plata.  
 A) Calcula la cantidad de carga que pasa por la película en 20 min.  
 B) ¿Cuántos electrones pasan por la película en ese mismo tiempo?

$$I = \frac{\Delta q}{\Delta t}$$

72. ¿Cuál será la resistencia de un alambre de aluminio de 4 m de longitud y 3 mm de diámetro?

$$\rho_{AL} = 2.828 \times 10^{-8} \Omega \cdot m$$

$$R = \rho \frac{L}{A}$$

L = Longitud

A = Área transversal

$\rho$  = Conductividad

73. ¿A que voltaje habría que someter una resistencia de  $100 \Omega$  para que atraviese una corriente de 5 A?

$$V = R I$$

74. Un alambre tiene una resistencia de  $20 \Omega$ . Calcula el valor de la resistencia de otro alambre, del mismo material, que tenga el doble de longitud y un diámetro cuatro veces mayor.

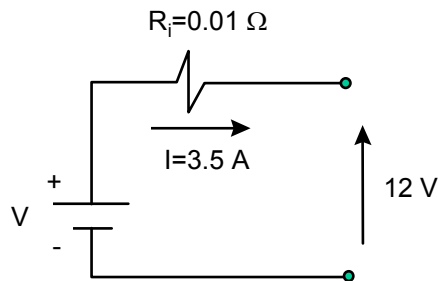
$$R = \rho \frac{L}{A}$$

75. Calcula la resistencia de un calentador de 500 w, diseñado para funcionar a 110 V.

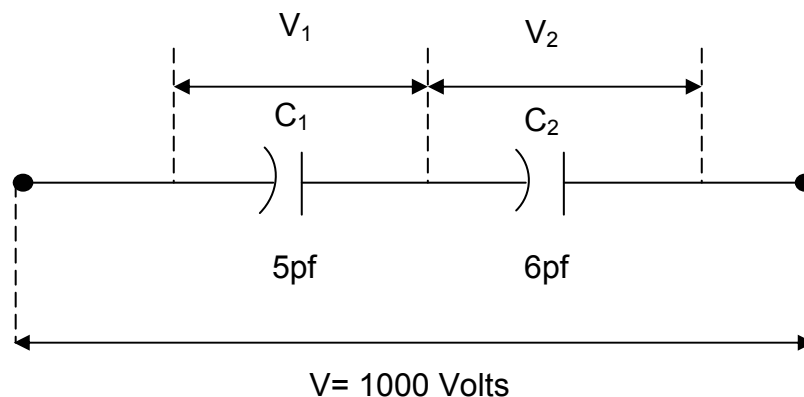
$$P = I V$$

$$R = \frac{V}{I}$$

76. La resistencia interna de una batería de 12 V es de  $0.01 \Omega$ . Si la batería suministra una corriente de 3.5 A, ¿cuál será el voltaje?



77. Se tienen dos resistencias, una de  $8 \Omega$  y otra de  $4 \Omega$ . Calcular su equivalente:
- A) En serie  
B) En paralelo
78. Un transformador de  $40 \text{ W}$  tiene  $1000$  vueltas en la bobina primaria y  $15000$  en la secundaria. Si la bobina se conecta a una toma de ca de  $120 \text{ V}$ , calcular:
- A) La intensidad de la corriente en la primaria.  
B) La Fem inducida en la secundaria.  
C) La corriente inducida en la secundaria.
79. Un transformador reductor debe disminuir la tensión de  $100$  a  $10 \text{ V}$ . Si la bobina secundaria tiene  $1000$  vueltas, ¿cuántas vueltas deberá tener la primaria?
80. La combinación en serie de los dos capacitores mostrados en la figura, está conectada a una diferencia de potencial de  $1000 \text{ V}$ . Determine:
- A) La capacitancia equivalente de la combinación  
B) La magnitud de las cargas en los capacitores  
C) La diferencia de potencial a través del capacitor  
D) La energía almacenada en los capacitores



81. Un motor eléctrico consume  $6 \text{ A}$  de una línea de  $120 \text{ V}$ . Determínese la potencia consumida y la energía, en  $\text{J}$  y  $\text{KW-h}$ , suministradas al motor en  $3$  horas.

## 5. EJERCICIOS DE QUÍMICA

El conocimiento y manejo de algunos conceptos químicos le permiten, a cualquier profesional, comprender la razón u origen de infinidad de fenómenos existentes o necesarios en su actividad diaria y poder dar respuesta a preguntas como:

- ¿Por qué los no-metales conducen la energía eléctrica?
- ¿Por qué se corroen y otros no?
- ¿Por qué se produce la lluvia ácida?
- ¿Por qué la diferente reactividad de los diferentes metales?... etc.

A ti, que te encuentras con el deseo de obtener un mejor grado académico, se te ofrece a continuación, una serie de ejercicios que representan un conjunto de conceptos, que se consideran básicos y fundamentales para el buen desarrollo profesional, sin importar tu área de estudio.

### BIBLIOGRAFÍA SUGERIDA

La bibliografía utilizada para la elaboración de esta guía de estudio, es la que a continuación se describe, sin embargo, puedes utilizar cualquier libro de texto del nivel bachillerato de Química General y busca el asesoramiento de tu profesor de Química más cercano, quien te podrá indicar la bibliografía más adecuada para ti en tu región.

QUÍMICA.

Gregory R. Choppin.  
Publicaciones cultural S.A. 1974

QUÍMICA.

T. Flores del & C. García de D.I.  
Publicaciones Cultural S.A. 1990

PROBLEM EXERCISES FOR GENERAL CHEMISTRY.

G. Gilbert Long & Forrest C.Hents.  
Ed. Wiley. 1986

QUÍMICA LA CIENCIA CENTRAL.

Brown.  
Ed. Interamericana. 1990.

QUÍMICA.

William S. Seense/G. William Daub.  
Ed. Hispanoamericana 1989.

## UNIDAD I. CONCEPTOS BÁSICOS

- De las siguientes expresiones, cual será la equivalencia en:  
A) 5.7 lb a Kg  
B) 15.8 ft a cm  
C) 8 L a galones  
D)  $0.0076 \mu$  a  $A^\circ$   
E)  $764 \text{ dm}^3$  a L  
F) 6.75 ml a cc  
G) 1.5 m/s a ft/s  
H) 250 mL a L  
I) 3.85 m a mm
- En un laboratorio experimental, se midieron las siguientes masas: 2.0 Kg , 5.0 g, 650.0 mg y 0.5 mg. ¿Cuál es la masa total en gramos?
- ¿A cuánto equivale 412,000 en notación exponencial?  
A)  $4.12 \times 10^5$   
B)  $4.12 \times 10^4$   
C)  $4.12 \times 10^3$   
D)  $4.12 \times 10^2$
- ¿Cuál será la equivalencia de 0.0000412 en notación exponencial?  
A)  $4.12 \times 10^5$   
B)  $4.12 \times 10^4$   
C)  $4.12 \times 10^{-4}$   
D)  $4.12 \times 10^{-5}$
- Cuando una cantidad cualquiera es multiplicada por  $10^3$ . ¿Qué prefijo se representa?  
A) Kilómetro  
B) Milímetro  
C) Micrómetro  
D) Centímetro
- ¿Qué prefijo se representa cuando una cantidad se multiplica por  $10^{-2}$ ?  
A) Kilogramo  
B) Decigramoo  
C) Gramo  
D) Centígramo
- Desarrolla las siguientes operaciones y exprese el resultado con números exponenciales:  
A)  $(3.24 \times 10^3) + (1.50 \times 10^3) = ?$   
B)  $(3.75 \times 10^3) - (2.74 \times 10^3) = ?$   
C)  $(6.45 \times 10^3) \times (1.42 \times 10^2) = ?$   
D)  $\frac{7.72 \times 10^6}{2.82 \times 10^2} = ?$

## UNIDAD II. MATERIA

8. Describe los tres estados físicos de la materia y cite al menos un ejemplo de sustancias que se encuentran en cada uno de ellos.

9. Relacione los siguientes enunciados:

- A) Es una sustancia pura que no puede descomponerse en sustancias más sencillas por medio de métodos químicos ordinarios.
- B) Es una sustancia homogénea en todas sus partes y esta compuesta por 2 o más sustancias puras con composición definida y constante.
- C) Esta compuesta por 2 o más sustancias puras en proporciones variables.
- D) ¿A la materia heterogénea, que se compone por 2 o más sustancias puras, cada una de las cuales conserva su identidad y sus propiedades específicas, se le conoce como?
- E) Es todo lo que tiene masa y ocupa un espacio.
- F) Es una sustancia pura que puede descomponerse, utilizando medios químicos para obtener 2 o más sustancias diferentes más simples.
- G) Se caracteriza por tener composición definida y constante.

Materia, Mezcla homogénea, Elemento, Materia, Solución, Compuesto, Sustancia pura.

10. Explique cuales son las diferencias entre:

- A) Materia homogénea y materia heterogénea.
- B) Molécula y Átomo
- C) Compuesto y Elemento
- D) Propiedades físicas y propiedades químicas
- E) Cambios químicos y cambios físicos

11. Explique cuales son las diferencias entre:

- A) Punto de fusión
- B) Punto de ebullición
- C) Punto de evaporación
- D) Punto de condensación
- E) Punto de sublimación
- F) Punto de licuefacción

12. Calcular la densidad de una moneda de cobre que tiene 3.17 gr. de masa. Si 10 monedas con esta masa ocupan un volumen total de 3.54 ml. ¿Cuál es la densidad del cobre ?



13. Clasifique los siguientes enunciados, en cambios físicos o cambios químicos:
- A) Trituración de la carne en un molino
  - B) Tostado del pan
  - C) Separación de los componentes del petróleo por destilación.
  - D) Fusión del hielo
  - E) Decoloración de una camisa
  - F) Oscurecimiento de la papa
14. Describa cuales son las escalas de medición de temperatura más comunes y cuales son sus expresiones representativas.
15. De las siguientes expresiones, ¿cuál será su equivalencia?
- A)  $25^{\circ}\text{C}$  a  $^{\circ}\text{F}$
  - B)  $-25^{\circ}\text{F}$  a  $^{\circ}\text{C}$  y  $^{\circ}\text{K}$
  - C)  $1.8^{\circ}\text{C}$  a  $^{\circ}\text{K}$
16. Los elementos se dividen en metales y no metales. Describa al menos 3 propiedades físicas y 2 propiedades químicas de los metales.
17. ¿Cuáles son las propiedades químicas generales de los no-metales?
18. Describa que es un átomo y que es una molécula.
19. Indique de las siguientes sustancias, cual corresponde a un elemento, un compuesto o una mezcla:
- |             |             |
|-------------|-------------|
| A) Aire     | E) Hierro   |
| B) Vanadio  | F) Aspirina |
| C) Gasolina | G) Mercurio |
| D) Madera   | H) Azúcar   |
20. Asigne los símbolos químicos a los siguientes elementos:
- |              |            |             |
|--------------|------------|-------------|
| A) Hidrógeno | G) Oxígeno | M) Mercurio |
| B) Calcio    | H) Sodio   | N) Cloro    |
| C) Nitrógeno | I) Hierro  | O) Cobre    |
| D) Carbono   | J) Plata   | P) Potasio  |
| E) Plomo     | K) Fósforo |             |
| F) Uranio    | L) Estaño  |             |

### UNIDAD III. ESTRUCTURA ATÓMICA

21. Cuando J. J. Thomson descubrió el electrón, ¿cuál propiedad física del electrón midió?
- A) Su carga, e  
B) Su temperatura, t  
C) Su número atómico, z
- D) La relación carga-masa del electrón, e/m  
E) Su masa, m
22. ¿Cuál de los científicos desarrolló el modelo nuclear del átomo?
- A) John Dalton  
B) Henry Moseley  
C) Robert Millikan
- D) Ernest Rutherford  
E) J. J. Thomson
23. La partícula subatómica con carga +1 y masa de aproximadamente 1 uma es el:
- A) Protón  
B) Neutrón
- C) Electrón  
D) Neutrino
24. ¿Cuántos protones tiene el elemento Rubidio (Rb) en el núcleo?
- A) 86  
B) 37
- C) 85.47  
D) 39
25. Si un elemento tiene varios isótopos, todos ellos tendrán:
- A) La misma masa atómica  
C) El mismo número de neutrones  
B) El mismo número de protones
- D) El mismo número de protones y neutrones  
E) La misma masa molecular
26. ¿Cuál de los siguientes contiene el mayor número de protones?
- A)  ${}_{48}^{112}\text{Cd}$   
B)  ${}_{49}^{112}\text{In}$   
C)  ${}_{47}^{112}\text{Ag}$
- D)  ${}_{47}^{114}\text{Ag}$   
E)  ${}_{48}^{114}\text{Cd}$
27. Un núcleo de  ${}^{56}\text{Co}$  contiene:
- A) 27 protones, 29 neutrones y 27 electrones  
B) 29 protones, 27 neutrones y 29 electrones  
C) 29 protones y 27 neutrones
- D) 27 protones y 29 neutrones  
E) 27 protones, 29 neutrones y 25 electrones

28. ¿Cuál de los siguientes tiene 16 protones y 18 electrones?
- |              |             |
|--------------|-------------|
| A) $S^{2+}$  | C) $Cl^{-}$ |
| B) $Ar^{2-}$ | D) $K^{+}$  |
29. El experimento efectuado con el tubo de rayos catódicos mostró que:
- |                                            |                                                             |
|--------------------------------------------|-------------------------------------------------------------|
| A) Que el núcleo contenía protones         | C) Que los rayos positivos son protones                     |
| B) Que toda la materia contenía electrones | D) Que las partículas alfa son más pesadas que los protones |
30. ¿Cuál de las siguientes contiene el mismo número de electrones que el átomo de Kriptón?
- |              |              |
|--------------|--------------|
| A) Ar        | D) $Br_2$    |
| B) $Se^{2-}$ | E) $Sr^{2-}$ |
| C) $Se^{2+}$ |              |
31. ¿Cuál es la partícula con la masa más pequeña?
- |                   |             |
|-------------------|-------------|
| A) Partícula alfa | C) Neutrón  |
| B) Protón         | D) Electrón |
32. Si el átomo de Calcio pierde 2 electrones, se forma un:
- |                 |                   |
|-----------------|-------------------|
| A) Protón       | D) Átomo de Argón |
| B) Átomo neutro | E) Isótopo        |
| C) Ión          |                   |
33. Considera las especies  $^{60}Co$ ,  $^{59}Fe$ ,  $^{62}Cu$ , éstas especies tienen:
- |                                  |                                 |
|----------------------------------|---------------------------------|
| A) El mismo número de masa       | D) El mismo número de neutrones |
| B) La misma carga nuclear        | E) El mismo número de protones  |
| C) El mismo número de electrones | más neutrones                   |
34. ¿Cuál es el número total de electrones que pueden ocupar respectivamente 1 orbital s y 3 orbitales p?
- |         |         |
|---------|---------|
| A) 1, 3 | C) 2, 6 |
| B) 2, 3 | D) 1, 6 |

35. El número cuántico que describe el giro de los electrones se designa con la letra:

- A) p  
B) l  
C) m  
D) s  
E) n

36. Es el número de orbitales en la subcapa "f".

- A) 1  
B) 2  
C) 3  
D) 5  
E) 7

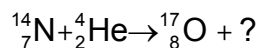
37. ¿Cuál de las siguientes configuraciones electrónicas es incorrecta?

- A)  $1s^2, 2p^2$   
B)  $1s^2, 2s^2$   
C)  $1s^2, 2s^2, 2p^1$   
D)  $[\text{He}] 2s^1$

38. Identifica la configuración electrónica del Manganese.

- A)  $[\text{Ne}] 3s^2$   
B)  $[\text{Ar}] 4s^2, 3d^5$   
C)  $[\text{Ar}] 3d^7$   
D)  $[\text{Ne}] 3p^2$

39. En 1919, Lord Rutherford observó la primera transformación nuclear, (el cambio de un elemento en otro elemento), bombardeó el  $^{14}_7\text{N}$  con partículas alfa produciendo el núcleo  $^{17}_8\text{O}$  y ¿cuál otro producto? Identifícalo:



- A)  $^1_0\text{n}$   
B)  $^1_1\text{H}$   
C)  $^2_2\text{He}$

#### UNIDAD IV. TABLA PERIÓDICA

40. Con respecto a su configuración electrónica, ¿qué tienen en común el Boro, Aluminio, Galio y Talio?

41. ¿Cuántos grupos o familias se localizan en la tabla periódica?

42. ¿Cuál de los siguientes elementos presenta mayor electronegatividad? Oxígeno, Cobre, Francio y Iodo.
43. De la familia de los halógenos, ¿qué elemento cuenta con un mayor radio atómico?
44. ¿Qué átomo tiene en su orbital de valencia la configuración  $4s^24p^2$ ?
45. Acomode en orden creciente de ionización los siguientes elementos (inicie por el menor):  
Carbón, Potasio, Sodio, Boro, Aluminio.
46. ¿Con base en qué característica están ordenados los elementos en la tabla periódica?
47. Escribe la configuración electrónica del Hierro (Fe). Indica en que periodo y en que subnivel se encuentran los últimos electrones.
48. ¿Qué número cuántico determina los periodos?. Relaciónalo con la tabla periódica
49. ¿Cómo se conoce a la familia donde se encuentran el Helio, Neón, Argón, Kriptón y Xenón?

## UNIDAD V. NOMENCLATURA DE COMPUESTOS INORGÁNICOS

50. Da el nombre de cada uno de los compuestos iónicos binarios.

- |                                   |                      |
|-----------------------------------|----------------------|
| A) BeO                            | E) HCl               |
| B) MgI <sub>2</sub>               | F) LiF               |
| C) Na <sub>2</sub> S              | G) Ag <sub>2</sub> S |
| D) Al <sub>2</sub> O <sub>3</sub> | H) CaH <sub>2</sub>  |

51. ¿En cuáles de las siguientes opciones el nombre es incorrecto?

- |                                              |                                                    |
|----------------------------------------------|----------------------------------------------------|
| A) CaCl <sub>2</sub> ; Cloruro de calcio     | D) Fe(OH) <sub>2</sub> ; Hidróxido de hierro (III) |
| B) AlH <sub>3</sub> ; Trihidruro de aluminio | E) CoCl <sub>3</sub> ; Cloruro de cobalto (II)     |
| C) K <sub>2</sub> O; Oxido de potasio        |                                                    |

52. Escribe el nombre de cada una de las sustancias iónicas, usando el sistema que incluye el numeral romano para especificar la carga del catión.

- |                            |                             |
|----------------------------|-----------------------------|
| A) $\text{FeBr}_2$         | D) $\text{SnO}_2$           |
| B) $\text{CoS}$            | E) $\text{Hg}_2\text{Cl}_2$ |
| C) $\text{Co}_2\text{S}_3$ | F) $\text{HgCl}_2$          |

53. Escribe el nombre de cada una de las sustancias iónicas, usando los sufijos oso e ico para indicar la carga del catión.

- |                            |                    |
|----------------------------|--------------------|
| A) $\text{CoBr}_3$         | D) $\text{FeS}$    |
| B) $\text{PbI}_4$          | E) $\text{SnCl}_4$ |
| C) $\text{Fe}_2\text{O}_3$ | F) $\text{SnO}$    |

54. Nombre los siguientes compuestos binarios formados por elementos no metálicos.

- |                   |                           |
|-------------------|---------------------------|
| A) $\text{XeF}_6$ | D) $\text{N}_2\text{O}_4$ |
| B) $\text{OF}_2$  | E) $\text{Cl}_2\text{O}$  |
| C) $\text{AsI}_3$ | F) $\text{SF}_6$          |

55. Nombra los siguientes compuestos binarios, determinando de la tabla periódica, si el compuesto deberá ser iónico (conteniendo un metal y un no metal) o no iónico (molecular), conteniendo únicamente no metales.

- |                                         |                            |
|-----------------------------------------|----------------------------|
| A) $\text{Al}_2\text{O}_3$              | G) $\text{Fe}_2\text{S}_3$ |
| B) $\text{B}_2\text{O}_3$               | H) $\text{AuCl}_3$         |
| C) $\text{N}_2\text{O}_4$               | I) $\text{AsH}_3$          |
| D) $\text{Co}_2\text{D}(\text{SO}_3)_3$ | J) $\text{ClF}$            |
| E) $\text{N}_2\text{O}_5$               | K) $\text{K}_2\text{O}$    |
| F) $\text{Al}_2\text{S}_3$              | L) $\text{CO}_2$           |

56. Escribe la fórmula de cada uno de los siguientes iones poliatómicos que contienen nitrógeno, anotando la carga del ión.

- |            |            |
|------------|------------|
| A) Nitrato | C) Amonio  |
| B) Nitrito | D) Cianuro |

57. Escribe la fórmula de cada uno de los siguientes iones poliatómicos que contienen carbón, anotando la carga del ión.

- |                                  |            |
|----------------------------------|------------|
| A) Carbonato                     | C) Acetato |
| B) Carbonato ácido (bicarbonato) | D) Cianuro |

58. Nombra los siguientes compuestos que contienen iones poliatómicos

- |                               |                                 |
|-------------------------------|---------------------------------|
| A) $\text{LiH}_2\text{PO}_4$  | D) $\text{Na}_2\text{HPO}_4$    |
| B) $\text{Cu}(\text{CN})_2$   | E) $\text{NaClO}_2$             |
| C) $\text{Pb}(\text{NO}_3)_2$ | F) $\text{Co}_2(\text{SO}_4)_3$ |

59. Nombra los siguientes ácidos:

- |                    |                            |
|--------------------|----------------------------|
| A) $\text{HClO}_4$ | E) $\text{H}_2\text{SO}_3$ |
| B) $\text{HIO}_3$  | F) $\text{HCN}$            |
| C) $\text{HBrO}_2$ | G) $\text{H}_2\text{S}$    |
| D) $\text{HOCl}$   | H) $\text{H}_3\text{PO}_4$ |

60. Escribe la fórmula de cada uno de los siguientes compuestos iónicos binarios.

- |                         |                       |
|-------------------------|-----------------------|
| A) Cloruro de calcio    | B) Oxido de plata     |
| C) Sulfuro de aluminio  | D) Bromuro de berilio |
| E) Sulfuro de hidrógeno | F) Hidruro de potasio |
| G) Ioduro de magnesio   | h) Fluoruro de cesio  |

61. Escribe la fórmula de cada uno de los siguientes compuestos binarios de elementos no metálicos.

- |                              |                            |
|------------------------------|----------------------------|
| A) Dióxido de azufre         | E) Pentacloruro de fósforo |
| B) Monóxido de dinitrógeno   | F) Hexafluoruro de azufre  |
| C) Tetrafluoruro de xenón    | G) Dióxido de nitrógeno    |
| D) Decaóxido de tetrafósforo |                            |

62. Escribe la fórmula para cada uno de los compuestos que contienen iones poliatómicos. Asegúrate de encerrar entre paréntesis el ión poliatómico si se requiere más de un ión, para balancear la carga opuesta del (los) otro(s) ión(es).

- |                               |                              |
|-------------------------------|------------------------------|
| A) Perclorato de plata        | E) Nitrito de amonio         |
| B) Hidróxido de cobalto (III) | F) Hidróxido férrico         |
| C) Hipoclorito de sodio       | G) Carbonato ácido de amonio |
| D) Dicromato de potasio       | H) Perbromato de potasio     |

63. Escribe la fórmula de cada uno de los siguientes ácidos.

- |                      |                       |
|----------------------|-----------------------|
| A) Acido cianhídrico | E) Acido hipocloroso  |
| B) Acido nítrico     | F) Acido fluorhídrico |
| C) Acido sulfúrico   | G) Acido bromoso      |
| D) Acido fosfórico   | H) Acido bromhídrico  |

64. La mayoría de los elementos metálicos forman óxidos. Escribe las fórmulas de los óxidos de los siguientes compuestos metálicos.

- |                 |               |
|-----------------|---------------|
| A) Potasio      | E) Zinc (II)  |
| B) Magnesio     | F) Plomo (II) |
| C) Hierro (II)  | G) Aluminio   |
| D) Hierro (III) |               |

## UNIDAD VI. LOS COMPUESTOS QUÍMICOS Y LAS ECUACIONES QUÍMICAS

65. Balancea por cualquier método las siguientes ecuaciones, recordando que esta se basa en la ley de conservación de masas (La materia no se crea ni se destruye, solo se transforma.).

- A)  $C_2H_2 + O_2 \rightarrow CO_2 + H_2O$   
B)  $AsO + O_2 \rightarrow As_2O_5$   
C)  $NH_3 + O_2 \rightarrow NO + H_2O$   
D)  $CS + Cl_2 \rightarrow CCl_4 + S_2Cl_2$   
E)  $PCl_3 + H_2O \rightarrow H_3PO_3 + HCl$

66. De la siguiente ecuación ya balanceada,



- A) ¿Cuántas moles de Fe reaccionan?  
B) ¿Cuántas moles de  $H_2$  (diatómico) se produjeron?  
C) ¿Cuántos gramos de  $H_2O$  requiere la reacción?  
D) ¿Cuántos gramos de óxido férrico se producen?

67. Si el peso de una mol de ( $H_2SO_4$ ) ácido sulfúrico es de 98 grs., expresa en gramos a cuanto equivalen las siguientes fracciones mol:

- A) 0.5 mol  
B) 3.2 mol  
C) 0.1 mol

68. Si 44 grs. de bióxido de carbono representa 1 mol, que fracción de mol representará las siguientes cantidades:

- A) 100 grs.  
B) 50 grs.  
C) 1 grs.



## 6. RESPUESTAS A LOS EJERCICIOS DE MATEMÁTICAS

### UNIDAD I. ÁLGEBRA

1.

A) Tenemos  $7 - \{x - [2x + 3 + (x + 2)] + 5x\} = ?$

Suprimiendo paréntesis:  $= 7 - \{x - [2x + 3 + x + 2] + 5x\}$

Eliminando corchetes:  $= 7 - \{x - 2x - 3 - x - 2 + 5x\}$

Suprimiendo llaves:  $= 7 - x + 2x + 3 + x + 2 - 5x$

Sumando términos semejantes, la solución es:  $12 - 3x$ .

B) Tenemos  $5x^2 + \{2x - x[5(x - 1) + 2] - 1\} = ?$

Suprimiendo paréntesis:  $5x^2 + \{2x - x[5x - 5 + 2] - 1\}$

Eliminando corchetes:  $5x^2 + \{2x - 5x^2 + 5x - 2x - 1\}$

Suprimiendo llaves:  $5x^2 + 2x - 5x^2 + 5x - 2x - 1$

Sumando términos semejantes, la solución es:  $5x - 1$ .

C) Tenemos  $\{3x - 2[5 - 2(x + 2)] - 3\}^2 = ?$

Suprimiendo paréntesis:  $\{3x - 2[5 - 2x - 4] - 3\}^2$

Eliminando corchetes:  $\{3x - 10 - 4x + 8 - 3\}^2$

Agrupando factores semejantes:  $\{7x - 5\}^2$

Desarrollando el binomio la solución es:  $49x^2 - 70x + 25$

2. PASO 1. Se ordena el dividendo y el divisor de mayor a menor:

$$y+3 \overline{) 2y^3 + 5y^2 + 2y - 1}$$

PASO 2. Se obtiene el primer término del cociente dividiendo el primer término del dividendo entre el primer término del divisor:

$$y+3 \overline{) 2y^3 + 5y^2 + 2y - 1}$$

PASO 3. Se multiplica el primer término del cociente por todo el divisor y se resta algebraicamente del dividendo:

$$\begin{array}{r} y+3 \overline{) 2y^3 + 5y^2 + 2y - 1} \\ \underline{-2y^3 \quad -6y^2} \phantom{+ 2y - 1} \\ \phantom{2y^3} -y^2 + 2y - 1 \end{array}$$

PASO 4. El residuo obtenido se trata como un nuevo divisor y se repiten los pasos 2 y 3:

$$\begin{array}{r}
 2y^2 \quad -y \quad +5 \\
 y+3 \overline{) 2y^3 + 5y^2 + 2y - 1} \\
 \underline{-2y^3 \quad -6y^2} \phantom{+ 2y - 1} \\
 -y^2 \quad +2y \phantom{- 1} \\
 \underline{+y^2 \quad +3y} \phantom{- 1} \\
 5y \quad -1 \\
 \underline{-5y \quad -15} \\
 -16 = \text{Residuo}
 \end{array}$$

La solución es:  $2y^2 - y + 5 - \frac{16}{y+3}$

3. El cuadrado de un polinomio es igual a la suma de los cuadrados de cada término por separado, más el doble producto de todos los términos tomados de dos en dos.

$$\begin{aligned}
 (x+3y-4)^2 &= (x)^2 + (3y)^2 + (-4)^2 + 2(x)(3y) + 2(x)(-4) + 2(3y)(-4) \\
 &= x^2 + 9y^2 + 16 + 6xy - 8x - 24y
 \end{aligned}$$

4. Se eleva al cubo el primer termino del binomio, se obtiene el triple producto del cuadrado del primer término por el segundo, luego se obtiene el triple producto del primer término por el cuadrado del segundo y finalmente se eleva al cubo el segundo término del binomio.

$$\begin{aligned}
 (2x-3y)^3 &= (2x)^3 + 3(2x)^2(-3y) + 3(2x)(-3y)^2 + (-3y)^3 \\
 &= 8x^3 + 3(4x^2)(-3y) + 3(2x)(9y^2) - 27y^3 \\
 &= 8x^3 - 36x^2y + 54xy^2 - 27y^3
 \end{aligned}$$

5.

- A) Al factorizar  $x^2 - 13x + 40$ , se busca un par de números cuyo producto sea +40 y sumen -13, sólo el par -5 y -8 reúne las condiciones.

$$x^2 - 13x + 40 = (x - 5)(x - 8)$$

- B) De  $4x^2 + 30x + 36$  se obtiene:

$$2(2x^2 + 15x + 18)$$

Trabajando con  $2x^2 + 15x + 18$

$$\frac{2(2x^2 + 15x + 18)}{2} = \frac{1}{2}(4x^2 + 15(2x) + 18(2))$$

Se tienen que encontrar un par de números cuyo producto sea 36 y su suma 15.  
 Los números que reúnen las condiciones son: 12 y 3

$$= \frac{1}{2}(2x + 12)(2x + 3)$$

$$= \frac{1}{2}(2(x + 6)(x + 3))$$

$$=(x + 6)(2x + 3)$$

La respuesta es:  $2(x+6)(2x+3)$

C)  $x^4 - 625$

$$\frac{(x^2 - 25)(x^2 + 25)}{(x - 5)(x + 5)(x^2 + 25)}$$

D)  $x^3 + 64$

$$(x+4)(x^2 - 4x + 16)$$

E) Se agrupan los términos que contienen  $x$ ,  $y$

$$x^2 + 2xy + y^2 - 4 = (x^2 + 2xy + y^2) - 4$$

La agrupación es un binomio al cuadrado, al factorizarlo:

$$x^2 + 2xy + y^2 - 4 = (x + y)^2 - 4$$

Ahora tenemos una diferencia de cuadrados, al factorizarla obtenemos:

$$x^2 + 2xy + y^2 - 4 = (x + y + 2)(x + y - 2)$$

6. Descomponemos la expresión para encontrar radicales comunes:

$$4\sqrt{12x^4y} - 5\sqrt{3x^2y} + \sqrt{75x^6y^3} = 4\sqrt{4(3)x^4y} - 5\sqrt{3x^2y} + \sqrt{25(3)x^6y^2y}$$

Notemos que  $\sqrt{3y}$  existe en cada término, simplificando tenemos:

$$\begin{aligned} &= 4(2x^2)\sqrt{3y} - 5x\sqrt{3y} + 5x^3y\sqrt{3y} \\ &= (8x^2 - 5x + 5x^3y)\sqrt{3y} \end{aligned}$$

7.

A) Se pasa a exponente fraccionario:

$$\frac{\sqrt{5xy}}{\sqrt[3]{-x^2y}} = \frac{(5xy)^{1/2}}{(-x^2y)^{1/3}}$$

Se busca un mínimo común múltiplo en los exponentes fraccionarios:

$$= \frac{(5xy)^{3/6}}{(-x^2y)^{2/6}}$$

Se pasa a radicales.

$$= \frac{\sqrt[6]{(5xy)^3}}{\sqrt[6]{(-x^2y)^2}}$$

Como se tiene el cociente a un mismo radical:

$$= \sqrt[6]{\frac{(5xy)^3}{(-x^2y)^2}}$$

Simplificando.

$$= \sqrt[6]{\frac{125x^3y^3}{x^4y^2}}$$

La solución es:

$$= \sqrt[6]{\frac{125y}{x}}$$

B) 
$$\frac{6x^{3/2}y^{4/3}z^{-1/5}}{5x^4y^{-3}z^2}$$

Reordenando los factores negativos:

$$= \frac{6}{5} \frac{y^{4/3}y^3}{x^4 x^{3/2} z^2 z^{1/5}}$$

Simplificando:

$$= \frac{6}{5} \frac{y^{13/3}}{x^{11/2} z^{11/5}}$$

La solución es:

$$\frac{6}{5} \frac{\sqrt[3]{y^{13}}}{\sqrt[2]{x^{11}} \sqrt[5]{z^{11}}}$$

8. Para la suma de fracciones se tiene a  $xy$  como factor común:

$$\frac{\frac{1}{y} + \frac{1}{x}}{\frac{x+y}{x} + \frac{x+y}{y}} = \frac{\frac{x+y}{xy}}{\frac{y(x+y) + x(x+y)}{xy}}$$

Por división de fracciones (extremos por extremos y medios por medios), además de simplificar:

$$\frac{(x+y)(xy)}{[y(x+y) + x(x+y)](xy)} = \frac{(x+y)}{(x+y)(x+y)}$$

Solución:  $\frac{1}{x+y}$

9.

A) Buscando el factor común de la expresión:

$$\frac{4}{a} - \frac{3}{3a+2} - \frac{2}{a(3a+2)} = \frac{4(3a+2) - 3a - 2}{a(3a+2)}$$

Simplificando:

$$\begin{aligned} &= \frac{12a + 8 - 3a - 2}{a(3a+2)} = \frac{9a + 6}{a(3a+2)} \\ &= \frac{3(3a+2)}{a(3a+2)} = \frac{3}{a} \end{aligned}$$

B) Buscando el factor común de la expresión:  $\frac{3x^2 - 18x}{4x^2 + 8x + 4} \times \frac{5x + 40}{x^2 + 2x - 48}$

$$= \frac{3(x^2 - 6x)}{4(x^2 + 2x + 1)} \times \frac{5(x+8)}{(x+8)(x-6)}$$

Simplificando:

$$= \frac{3(x^2 - 6x)}{4(x+1)^2} \times \frac{5(x+8)}{(x+8)(x-6)}$$

$$= \frac{15x(x-6)(x+8)}{4(x+1)^2(x+8)(x-6)}$$

$$= \frac{15x}{4(x+1)^2}$$

C) Se tiene  $\frac{3x+6}{x^2-9} \div \frac{x^2+5x+6}{5x-15}$

$$\frac{3(x+2)}{(x+3)(x-3)} \div \frac{(x+3)(x+2)}{5(x-3)}$$

$$\frac{15(x+2)(x-3)}{(x+3)(x-3)(x+3)(x+2)}$$

$$\frac{15}{(x+3)^2}$$

10. La solución la obtenemos simplificando la expresión y obteniendo el valor de x:

$$3x - (x+3) = x+4$$

$$3x - x - 3 = x+4$$

$$2x - x = 3+4$$

$$x = 7$$

11. Eliminando paréntesis:

$$5x^2 - 15x - 4x^2 \leq x^2 + x + 112$$

$$5x^2 - 4x^2 - x^2 - 15x - x \leq 112$$

Sumando términos semejantes

$$-16x \leq 112$$

$$x \geq \frac{112}{-16}$$

$$x \geq -7$$

12. Si el terreno tiene un perímetro de 400m y el frente mide 60m, entonces la longitud del cerco que no es frontal será de 340m. Supóngase que x es el precio por cada metro de cerco frontal. Entonces el precio por cada metro del resto del cerco será x - 2. En estas condiciones el costo de la cerca del frentes será 60x y el costo del resto de la cerca será de (340)(x-2). Consecuentemente el costo total será:

$$60x + (340)(x - 2) = 3720$$

Resolviendo esta ecuación obtenemos:

$$60x + 340x - 680 = 3720$$

$$400x = 4400$$

$$x = 11$$

El precio unitario de la cerca frontal es de \$11.00 y por lo tanto el resto de la cerca tendrá un precio unitario de \$9.00.

13. Las raíces son  $\frac{5}{6}$  y  $-\frac{3}{2}$ , entonces:

$$\left(x - \frac{5}{6}\right)\left(x + \frac{3}{2}\right) = 0$$

Obteniendo el producto y simplificando:

$$x^2 - \frac{5}{6}x + \frac{3}{2}x - \frac{15}{12} = 0$$

$$x^2 - \frac{5}{6}x + \frac{9}{6}x - \frac{15}{12} = 0$$

$$x^2 + \frac{4}{6}x - \frac{15}{12} = 0$$

$$x^2 + \frac{2}{3}x - \frac{5}{4} = 0$$

14. De  $3x^2 - 4x + 5 = 0$ , tenemos  $a = 3$ ,  $b = -4$  y  $c = 5$  el discriminante es

$$b^2 - 4ac = (-4)^2 - 4(3)(5) = -44$$

y sabemos que si

$b^2 - 4ac < 0$  la ecuación no tiene raíces reales

$b^2 - 4ac = 0$  la ecuación tiene dos soluciones reales iguales

$b^2 - 4ac > 0$  la ecuación tiene dos soluciones reales diferentes

Por lo tanto como  $-44 < 0$ , la ecuación no tiene soluciones reales.

15. Si se trata de números consecutivos, entonces estos números son  $x$  y  $x+1$ , de acuerdo al problema:

$$(x)(x+1) = (x)+(x+1)+41$$

Simplificando términos:

$$x^2 + x = x + x + 1 + 41$$

$$x^2 + x = 2x + 42$$

$$x^2 + x - 2x - 42 = 0$$

$$x^2 - x - 42 = 0$$

Resolviendo la ecuación cuadrática:

$$x = \frac{-1 \pm \sqrt{1 - 4(1)(-42)}}{2(1)}$$

$$x = \frac{-1 \pm \sqrt{169}}{2}$$

$$x_1 = -7$$

$$|x_1| = 7$$

$$x_1 = 7,$$

$$x_1 + 1 = 8$$

$$x_2 = 6$$

$$|x_2| = 6$$

$$x_2 = 6,$$

$$x_2 + 1 = 7$$

La respuesta es 7 y 8.

16. Sea  $x$  el pedido de la esposa  
 $y$  el pedido del esposo

Ambos pedidos suman \$850, es decir:  $x+y = 850$

De acuerdo al problema, al quitar los artículos de cada pedido:

$$\left(x - \frac{x}{9}\right) + \left(y - \frac{y}{8}\right) = 850 - 100$$

$$\frac{8}{9}x + \frac{7}{8}y = 750$$

Formamos un sistema de ecuaciones lineales:

$$x+y = 850 \quad \dots\dots\dots\text{ecuación 1}$$

$$\frac{8}{9}x + \frac{7}{8}y = 750 \quad \dots\dots\dots\text{ecuación 2}$$

Para resolver el sistema formado por las ecuaciones 1 y 2:

Despejamos de la ecuación 1 a  $y$ :

$$x+y = 850$$

$$y = 850 - x \quad \dots\dots\dots\text{Ecuación 1a}$$

Sustituimos el valor de  $y$  en la ecuación 2:

$$\frac{8}{9}x + \frac{7}{8}y = 750$$

$$\frac{8}{9}x + \frac{7}{8}(850 - x) = 750$$

Despejamos el valor de  $x$  del resultado anterior:

$$\frac{8}{9}x + \frac{5950}{8} - \frac{7}{8}x = 750$$

$$\frac{8}{9}x - \frac{7}{8}x = 750 - \frac{5950}{8}$$

$$\frac{64 - 63}{72}x = \frac{6000 - 5950}{8}$$

$$\frac{1}{72}x = \frac{50}{8}$$

$$x = \frac{50 \times 72}{8}$$

$$x = 450$$

Sustituimos en la ecuación 1a:

$$y = 850 - 450$$

$$y = 400$$

El valor del pedido original era de:

\$450.00 el de la esposa

\$400.00 el del esposo



17. Sea  $x$  = ancho del terreno  
 $y$  = largo del terreno  
 $xy$  = área del terreno

De acuerdo al problema:

$$(x+10)(y-10) = xy+400$$

$$(x-5)(y+10) = xy-50$$

Simplificando ambas expresiones:

$$xy-10x+10y-100 = xy+400$$

$$xy-xy-10x+10y = 100+400$$

$$-x+y = 50 \quad \dots\dots\dots(\text{Ecuación 1})$$

$$(x-5)(y+10)=xy-50$$

$$xy+10x-5y-50=xy-50$$

$$xy-xy+10x-5y=50-50$$

$$10x-5y=0 \quad \dots\dots\dots(\text{Ecuación 2})$$

Despejamos el valor de  $y$  de la ecuación 1 y lo sustituimos en la ecuación 2:

$$-x+y = 50$$

$$y = 50+x$$

$$10x-5y=0$$

$$10x-5(50+x) = 0$$

$$10x-250-5x = 0$$

$$5x = 250$$

$$x = 50$$

Sustituyendo en la ecuación 1:

$$-50+y=50$$

$$y=50+50$$

$$y=100$$

$$\text{Ancho} = 50 \text{ m}$$

$$\text{Largo} = 100 \text{ m}$$

## UNIDAD II. GEOMETRÍA PLANA

18. Sea  $\theta$  un ángulo agudo

$\theta_s$  el ángulo suplementario de  $\theta$

$\theta_c$  el ángulo complementario de  $\theta$

Por definición sabemos que:

$$\theta+\theta_s = 180^\circ \quad \dots\dots\dots\text{Ecuación 1}$$

$$\theta+\theta_c = 90^\circ \quad \dots\dots\dots\text{Ecuación 2}$$

Despejamos  $\theta$  de la ecuación 1 y lo sustituimos en la ecuación 2:

$$\begin{aligned}\theta &= 180 - \theta_s \\ 180 - \theta_s + \theta_c &= 90 \\ \theta_s - \theta_c &= 180 - 90 \\ \theta_s - \theta_c &= 90\end{aligned}$$

Por lo tanto, la respuesta es  $90^\circ$ .

19. Si son ángulos complementarios:

$$\begin{aligned}\beta + \alpha &= 90^\circ \\ \beta &= 90^\circ - \alpha\end{aligned}$$

Además:

$$\beta = 2\alpha - 18$$

Igualando:

$$\begin{aligned}90^\circ - \alpha &= 2\alpha - 18 \\ 90^\circ + 18 &= 3\alpha \\ \alpha &= \frac{108^\circ}{3} = 36^\circ \\ \beta &= 54\end{aligned}$$

La respuesta es  $54^\circ, 36^\circ$

20. Sabemos que:

$$\begin{aligned}r_E &= r_i + \sqrt{2} \quad \dots\dots (1) \\ A &= \pi(r_E^2 - r_i^2) \quad \dots\dots (2) \\ A &= 2\pi + 6\sqrt{2}\pi \quad \dots\dots (3)\end{aligned}$$

Igualando (2) y (3):

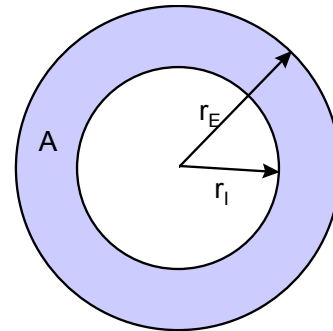
$$2\pi + 6\sqrt{2}\pi = \pi(r_E^2 - r_i^2)$$

Sustituyendo (1):

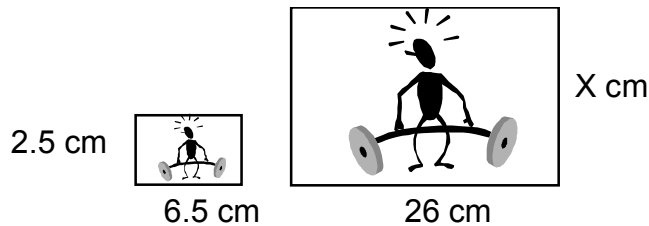
$$\begin{aligned}\pi(2 + 6\sqrt{2}) &= \pi((r_i + \sqrt{2})^2 - r_i^2) \\ \pi(2 + 6\sqrt{2}) &= \pi(r_i^2 + 2\sqrt{2}r_i + 2 - r_i^2) \\ 2 + 6\sqrt{2} &= 2\sqrt{2}r_i + 2 \\ r_i &= \frac{2 + 6\sqrt{2} - 2}{2\sqrt{2}}\end{aligned}$$

$$r_i = 3$$

$$r_E = 3 + \sqrt{2}$$



21. Para conocer el perímetro, necesitamos conocer la longitud de los lados de la fotografía:



$$\frac{x}{2.5} = \frac{26}{6.5}$$

$$x = \frac{2.5(26)}{6.5}$$

$$x = 10$$

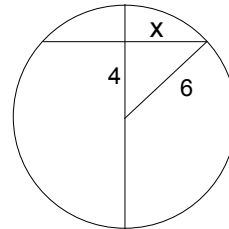
$$\text{Perímetro} = 2(26) + 2(10) = 72 \text{ cm.}$$

22. La cuerda mayor de una circunferencia es su diámetro y éste es el doble del radio, por lo tanto, la respuesta es 10.
23. Sabemos que el diámetro del círculo es  $12 = (10 + 2)$ , por lo tanto, su radio es 6, podemos obtener el valor de  $x$  resolviendo el triángulo rectángulo que se forma dentro del círculo:

$$x = \sqrt{6^2 - 4^2}$$

$$x = \sqrt{36 - 16}$$

$$x = \sqrt{20}$$



24. De la figura tenemos que:

El volumen total de la figura se obtiene a partir de la suma del volumen del cono más el volumen de la semiesfera

$$\text{Volumen del cono: } V = \frac{1}{3} \pi (4)^2 (15) = 80\pi$$

$$\text{Volumen de la semiesfera: } V = \frac{1}{2} \left( \frac{3}{4} \pi (4)^3 \right) = \frac{128}{3} \pi$$

$$\text{Volumen total: } V = 80\pi + \frac{128}{3} \pi = \frac{368}{3} \pi$$

### UNIDAD III. TRIGONOMETRÍA

25. Para verificar estas identidades, se deben conocer las siguientes identidades trigonométricas fundamentales:

- ♦ Identidades recíprocas: 1)  $\csc x = \frac{1}{\operatorname{sen} x}$
- 2)  $\sec x = \frac{1}{\operatorname{cos} x}$
- 3)  $\cot x = \frac{1}{\operatorname{tan} x}$
- ♦ Identidades del cociente: 4)  $\operatorname{tan} x = \frac{\operatorname{sen} x}{\operatorname{cos} x}$
- 5)  $\cot x = \frac{\operatorname{cos} x}{\operatorname{sen} x}$
- ♦ Identidades pitagóricas: 6)  $\operatorname{sen}^2 x + \operatorname{cos}^2 x = 1$
- 7)  $\operatorname{tan}^2 x + 1 = \sec^2 x$
- 8)  $1 + \cot^2 x = \csc^2 x$

A) Sustituyendo las identidades 1 y 2:

$$\frac{\operatorname{sen} x}{\frac{1}{\operatorname{sen} x}} + \frac{\operatorname{cos} x}{\frac{1}{\operatorname{cos} x}} = 1$$

Simplificando:

$$\frac{\operatorname{sen} x(\operatorname{sen} x)}{1} + \frac{\operatorname{cos} x(\operatorname{cos} x)}{1} = 1$$
$$\operatorname{sen}^2 x + \operatorname{cos}^2 x = 1$$

Por la identidad 6:

$$1 = 1$$

B) Se aplican las identidades 3 y 2:

$$\frac{\frac{1}{\operatorname{tan} x} \operatorname{cos} x}{\left(\frac{1}{\operatorname{sen} x}\right)^2 - 1} = \operatorname{sen} x$$

Sustituimos entonces la identidad 4:

$$\frac{\frac{\operatorname{cos} x}{\operatorname{sen} x} \operatorname{cos} x}{\frac{1}{\operatorname{sen}^2 x} - 1} = \operatorname{sen} x$$

$$\frac{\frac{\cos^2 x}{\operatorname{sen} x}}{1 - \operatorname{sen}^2 x} = \operatorname{sen} x$$

$$\frac{\cos^2 x}{\operatorname{sen}^2 x} = \operatorname{sen} x$$

Utilizamos ahora la identidad 6:

$$\frac{\cos^2 x}{\operatorname{sen} x} = \operatorname{sen} x$$

$$\frac{\cos^2 x}{\operatorname{sen}^2 x} = \operatorname{sen} x$$

$$\frac{\cos^2 x (\operatorname{sen}^2 x)}{\operatorname{sen} x (\cos^2 x)} = \operatorname{sen} x$$

$$\operatorname{sen} x = \operatorname{sen} x$$

C). Con las identidades 4, 5 y 6

$$\frac{1}{\frac{\operatorname{sen} x}{\cos x} + \frac{\cos x}{\operatorname{sen} x}} = \operatorname{sen} x \cos x$$

$$\frac{1}{\frac{\operatorname{sen}^2 x + \cos^2 x}{\cos x \operatorname{sen} x}} = \operatorname{sen} x \cos x$$

$$\frac{\cos x \operatorname{sen} x}{\operatorname{sen}^2 x + \cos^2 x} = \operatorname{sen} x \cos x$$

$$\operatorname{sen} x \cos x = \operatorname{sen} x \cos x$$

26. Aplicando el teorema de Pitágoras al triángulo rectángulo de la figura:

$$|AB| = \sqrt{x^2 + 1}$$

Ahora utilizando las definiciones de las funciones trigonométricas en el triángulo rectángulo:

$$\operatorname{sen} \theta = \frac{\text{cateto opuesto}}{\text{hipotenusa}}$$

$$\operatorname{cos} \theta = \frac{\text{cateto adyacente}}{\text{hipotenusa}}$$

$$\operatorname{sen} \theta = \frac{1}{\sqrt{x^2 + 1}} \quad ; \quad \operatorname{cos} \theta = \frac{x}{\sqrt{x^2 + 1}}$$

27. Sabemos que  $|AC| = 1.52$ , si  $|BC| = x$  entonces  $|AB| = 1.52 - x$ .

Aplicando la función trigonométrica  $\tan\theta = \frac{\text{cateto opuesto}}{\text{cateto adyacente}}$  a los triángulos ABD

y BCE tenemos:

$$\tan\theta = \frac{|AD|}{|AB|} = \frac{0.73}{1.52 - x} \quad \dots (1)$$

$$\tan\theta = \frac{|CE|}{|BC|} = \frac{1}{x} \quad \dots (2)$$

Igualando (1) y (2) para obtener el valor de x:

$$\begin{aligned} \frac{0.73}{1.52 - x} &= \frac{1}{x} \\ 0.73x &= 1.52 - x \\ 0.73x + x &= 1.52 \\ 1.73x &= 1.52 \\ x &= \frac{1.52}{1.73} \\ x &= 0.8786 \text{ m} \end{aligned}$$

Sustituyendo x en (1):

$$\tan\theta = \frac{0.73}{1.52 - 0.8786} = \frac{0.73}{0.6414} = 1.1381$$

$$\theta = \text{ARC tan}(1.1381) = 48.69^\circ$$

28. Primeramente debemos encontrar la distancia que ha recorrido cada tren. De las 10:00 A.M. a las 10:40 A.M., han transcurrido 40 minutos:

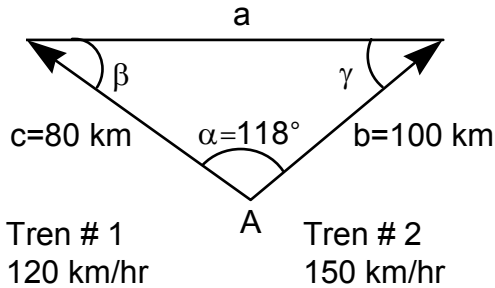
$$\Rightarrow 40 \text{ min} \times \frac{1 \text{ hr}}{60 \text{ min}} = \frac{4}{6} \text{ hr} = \frac{2}{3} \text{ hr}$$

Por lo tanto, la distancia  $|AB|$  recorrida por el tren # 1 a 120 km/hr y en  $\frac{2}{3}$  hr es:

$$|AB| = 120 \frac{\text{km}}{\text{hr}} \times \frac{2}{3} \text{ hr} = 80 \text{ km}$$

La distancia  $|AC|$  recorrida por el tren # 2 a 150 km/hr y en  $\frac{2}{3}$  hr es:

$$|AC| = 150 \frac{\text{km}}{\text{hr}} \times \frac{2}{3} \text{ hr} = 100 \text{ km}$$



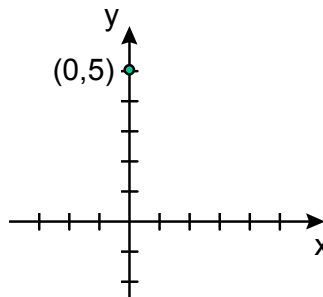
Por lo tanto, la distancia  $|BC|$  que nos representa la distancia entre los trenes a las 10:40 A.M., la podemos obtener aplicando la ley de los cosenos:

$$\begin{aligned}
 |BC|^2 &= a^2 &= b^2 + c^2 - 2bc(\cos\alpha) \\
 & &= (100)^2 + (80)^2 - 2(100)(80)\cos 118^\circ \\
 |BC| &= \sqrt{16400 - 7511.545} = \sqrt{8888.4550} \\
 & &= 94.2786 \text{ km}
 \end{aligned}$$

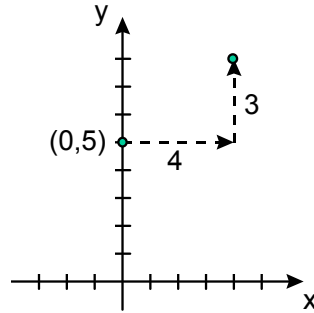
#### UNIDAD IV. GEOMETRÍA ANALÍTICA

29. De acuerdo a la forma de la ecuación de la recta en su forma pendiente-ordenada al origen ( $y = mx+b$ ):
- $m = 3/4$
- $b = 5$

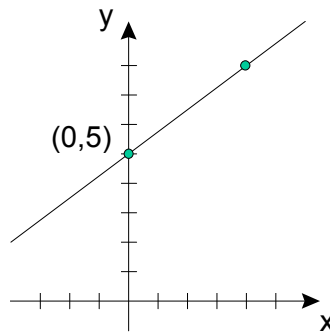
Localizamos el punto  $(0,b)$ , es decir  $(0,5)$  en el plano cartesiano:



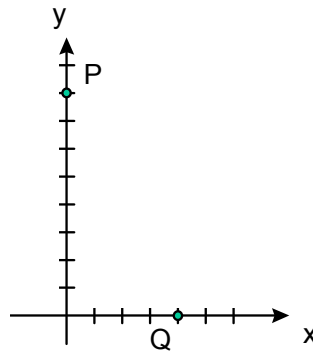
A partir de este punto y de acuerdo a la pendiente  $m = 3/4$ , contamos 4 unidades a la derecha y 3 hacia arriba:



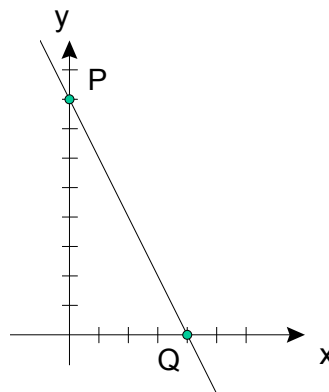
Finalmente trazamos una recta uniendo estos puntos:



30. Localizamos ambos puntos (P y Q) en el plano cartesiano:



Y trazamos una recta que pase por ambos puntos:





31. Tenemos los puntos  $M(-5,4)$  y  $N(6,-3)$ , también conocemos la fórmula para calcular la pendiente dados dos puntos:

$$m = \frac{y_2 - y_1}{x_2 - x_1}$$

Sustituyendo:

$$m = \frac{-3 - 4}{6 - (-5)} = \frac{-7}{6 + 5} = -\frac{7}{11}$$

- A) La recta paralela:

Sabemos que la pendiente de la paralela es la misma pendiente que la de la recta original, y como se conoce la fórmula de la ecuación punto pendiente y tenemos la pendiente que es  $m = -\frac{7}{11}$  y que pasa por el punto  $O(2, -1)$  entonces la recta paralela será:

$$(y - (-1)) = -\frac{7}{11}(x - 2)$$

$$(y + 1) = -\frac{7}{11}(x - 2)$$

$$(y + 1) = -\frac{7}{11}x + \frac{14}{11}$$

$$y = -\frac{7}{11}x + \frac{14}{11} - 1$$

$$y = -\frac{7}{11}x + \frac{3}{11}$$

- B) La recta perpendicular:

Sabemos que la recta perpendicular esta dada por  $m_{\perp} = -\frac{1}{m} = -\frac{1}{-\frac{7}{11}} = \frac{11}{7}$

$$(y - (-1)) = \frac{11}{7}(x - 2)$$

$$(y + 1) = \frac{11}{7}(x - 2)$$

$$(y + 1) = \frac{11}{7}x - \frac{22}{7}$$

$$y = \frac{11}{7}x - \frac{22}{7} - 1$$

$$y = \frac{11}{7}x - \frac{29}{7}$$

32. Para encontrar el ángulo de inclinación de  $4x-3y-12=0$ , debemos encontrar la pendiente, ya que:  
 $m=\tan\theta$

Despejando  $y$  de la ecuación dada:

$$-3y = -4x + 12$$

$$y = \frac{-4}{-3}x + \frac{12}{-3}$$

$$y = \frac{4}{3}x - 4$$

Por lo tanto:

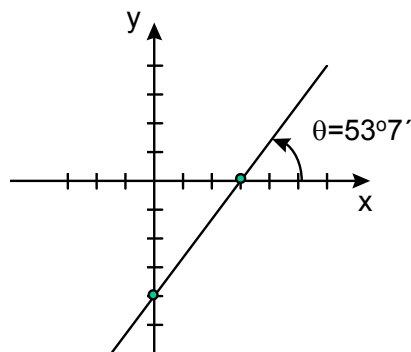
$$m = 4/3 \quad y \quad b = -4$$

$$\tan\theta = 4/3$$

$$\theta = \tan^{-1}(4/3)$$

$$\theta = 53.13^\circ = 53^\circ 7'$$

Para graficar, utilizamos el mismo procedimiento que en el ejercicio 27:



33. Para obtener el punto de intersección, resolvemos el sistema de ecuaciones:

$$x+4y = 7 \quad \text{.....Ecuación 1}$$

$$2x+3y = 4 \quad \text{.....Ecuación 2}$$

Multiplicamos (1) por  $-2$ :

$$(x+4y = 7)(-2)$$

$$-2x-8y = -14$$

Y lo sumamos con (2):

$$\begin{array}{r} -2x \quad -8y = -14 \\ 2x \quad +3y = 4 \\ \hline \end{array}$$

$$\begin{array}{r} -2x \quad -8y = -14 \\ 2x \quad +3y = 4 \\ \hline -5y = -10 \end{array}$$

$$\therefore y = \frac{-10}{-5} = 2$$

Al sustituir  $y$  en  $x + 4y = 7$

$$x + 4(2) = 7$$

$$x = 7 - 8 = -1$$

El punto de intersección es  $(-1,2)$

Operaciones auxiliares para el trazo:

Recta 1:  $x+4y=7$

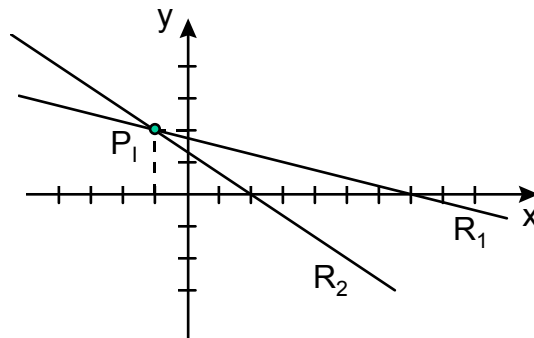
$$y = \frac{-x}{4} + \frac{7}{4}$$

$$m_1 = -\frac{1}{4} \quad y \quad b_1 = \frac{7}{4}$$

Recta 2:  $2x+3y=4$

$$y = \frac{-2x}{3} + \frac{4}{3}$$

$$m_2 = -\frac{2}{3} \quad y \quad b_2 = \frac{4}{3}$$



34. Como el ángulo entre dos rectas se determina mediante la fórmula:

$$\tan \alpha = \frac{m_2 - m_1}{1 + m_1 m_2}$$

Debemos encontrar las pendientes de las rectas dadas:

Recta 1:  $2x+3y-7=0$

$$y = \frac{-2}{3}x + \frac{7}{3}$$

$$m_1 = -\frac{2}{3} \quad y \quad b_1 = \frac{7}{3}$$

Recta 2:  $2x-2y-2=0$

$$y = x-1$$

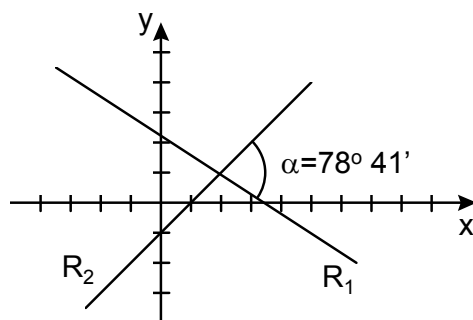
$$m_2 = 1 \quad y \quad b_2 = -1$$

Sustituyendo:

$$\tan \alpha = \frac{1 - \left(\frac{-2}{3}\right)}{1 + \left(\frac{-2}{3}\right)(1)} = \frac{\frac{3}{3} + \frac{2}{3}}{\frac{3}{3} - \frac{2}{3}} = \frac{\frac{5}{3}}{\frac{1}{3}} = \frac{5}{1} = 5$$

$$\alpha = \tan^{-1}(5)$$

$$\alpha = 78^\circ 41'$$



35. Sabemos que  $C(0,0)$  y  $r = \frac{3}{4}$ , sustituimos en la ecuación de la circunferencia:

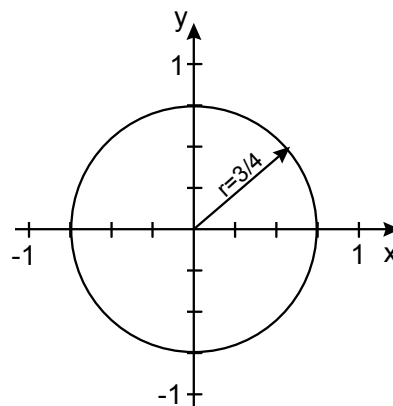
$$x^2 + y^2 = r^2$$

$$x^2 + y^2 = \left(\frac{3}{4}\right)^2$$

$$x^2 + y^2 = \frac{9}{16}$$

$$16x^2 + 16y^2 = 9$$

$$16x^2 + 16y^2 - 9 = 0$$



36. Sabemos que  $C(0,0)$  y que pasa por el punto  $P(5,6)$ , el radio será la distancia entre  $C$  y  $P$ :

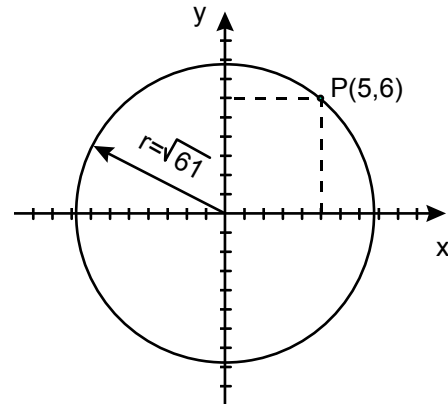
$$r = \sqrt{(5-0)^2 + (6-0)^2}$$

$$r = \sqrt{25 + 36}$$

$$r = \sqrt{61}$$

Sustituyendo en la ecuación de la circunferencia:

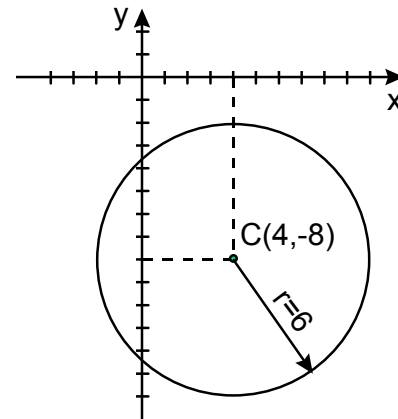
$$\begin{aligned}x^2+y^2 &= r^2 \\x^2+y^2 &= 61 \\x^2+y^2-61 &= 0\end{aligned}$$



37. Conocemos  $C(4,-8)$  y  $r=6$ , sustituyendo en la forma de la ecuación de la circunferencia:

$$(x-x_c)^2+(y-y_c)^2 = r^2$$

$$\begin{aligned}(x-4)^2+(y-(-8))^2 &= (6)^2 \\(x-4)^2+(y+8)^2 &= (6)^2 \\x^2-8x+16+y^2+16y+64 &= 36 \\x^2+y^2-8x+16y+80-36 &= 0 \\x^2+y^2-8x+16y+44 &= 0\end{aligned}$$



38. Teniendo:

$$x^2+y^2-12x-10y+12 = 0$$

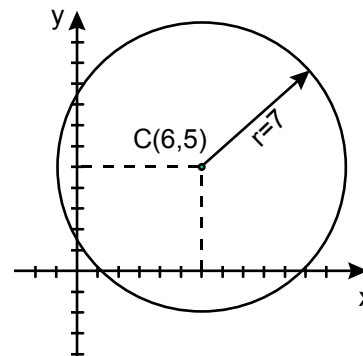
Agrupando los términos en  $x$  y los términos en  $y$ :

$$(x^2-12x)+(y^2-10y) = -12$$

Completamos trinomios cuadrados perfectos, sin olvidar sumar las cantidades adecuadas al otro lado de la igualdad a fin de no afectar el resultado:

$$\begin{aligned}(x^2-12x+36)+(y^2-10y+25) &= -12+36+25 \\(x-6)^2+(y-5)^2 &= 49\end{aligned}$$

$$C(6, 5) \quad r = 7$$



39.

A). Se tiene que:

$$y^2 = 4px \quad y \quad F(p,0)=(3,0)$$

Entonces:

$$y^2 = 4(3)x$$

$$y^2 = 12x$$

$$y^2 - 12x = 0$$

Directriz:

$$x = -p$$

$$x = -3$$

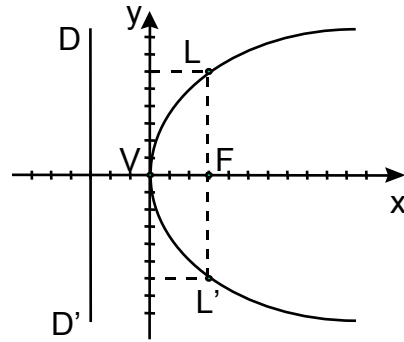
$$x + 3 = 0$$

Lado recto:

$$L'L = |4p|$$

$$L'L = 4(3)$$

$$L'L = 12 \text{ ul}$$



B). La distancia entre los extremos del lado recto es  $4a$ , que en este caso tiene un valor de 8.

Para encontrar el vértice podemos tomar como referencia el foco que lo encontramos en el punto medio de los extremos del lado recto, y en este caso está en:  $f(5, 1)$ .

Teniendo el foco y sabiendo que la parábola abre a la izquierda, tenemos que el vértice tendrá la misma ordenada que el foco y su abscisa quedará a  $a=2$  unidades a la derecha de la abscisa del foco. El vértice estará entonces en  $v(7, 1)$ .

Por lo tanto la ecuación de la parábola estará dada por  $(y - 1)^2 = -8(x - 7)$

C). La mitad del lado recto es la distancia del foco a uno de los extremos de éste, así que  $2a = 6$ .

El vértice tiene la misma abscisa del foco y su ordenada está a  $a=3$  unidades bajo el foco.

El vértice tendrá entonces coordenadas  $v(2, -4)$  y la ecuación de la parábola estará dada por  $(x - 2)^2 = 12(y + 4)$

40.

A) Se tiene:

$$9x^2 + 4y^2 = 36$$

Se divide entre 36

$$\frac{9x^2}{36} + \frac{4y^2}{36} = \frac{36}{36}$$

Y se obtiene su forma ordinaria

$$\frac{x^2}{4} + \frac{y^2}{9} = 1$$

Entonces

$$a^2 = 9, b^2 = 4$$

$$a = 3, b = 2$$

El valor de c se obtiene de:

$$c^2 = a^2 - b^2$$

$$c^2 = 3^2 - 2^2$$

$$c^2 = 9 - 4$$

$$c = \sqrt{5}$$

B). Conociendo los valores a, b y c se tienen los vértices

$$V(0, 3) \text{ y } V'(0, -3)$$

y los puntos de los focos

$$F(0, \sqrt{5}) \text{ y } F'(0, -\sqrt{5})$$

C). La longitud de los ejes mayor y menor es:

$$2a = (2)(3) = 6$$

$$2b = (2)(2) = 4$$

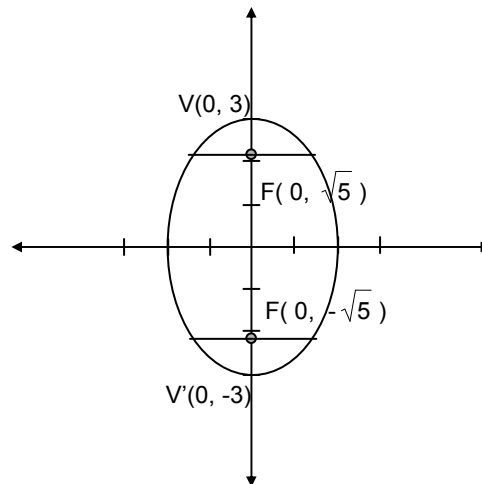
Excentricidad:

$$e = \frac{c}{a} = \frac{\sqrt{5}}{3}$$

Longitud del lado recto:

$$\frac{2b^2}{a} = \frac{2(2)^2}{3} = \frac{8}{3}$$

D). La gráfica:



41.

A). Se tiene:

$$16x^2 + 25y^2 = 400$$

Se divide entre 400

$$\frac{16x^2}{400} + \frac{25y^2}{400} = \frac{400}{400}$$

se obtiene su forma ordinaria

$$\frac{x^2}{25} + \frac{y^2}{16} = 1$$

Entonces

$$a^2 = 25, b^2 = 16$$

$$a = 5, b = 4$$

El valor de c se obtiene de:

$$c^2 = a^2 - b^2$$

$$c^2 = 25 - 16$$

$$c^2 = 9$$

$$c = \pm 3$$

Conociendo los valores a, b y c se tienen los vértices

$$V(5, 0) \text{ y } V'(-5, 0)$$

y los puntos de los focos

$$F(3, 0) \text{ y } F'(-3, 0)$$

B). La longitud de los ejes mayor y menor es:

$$2a = (2)(5) = 10$$

$$2b = (2)(4) = 8$$

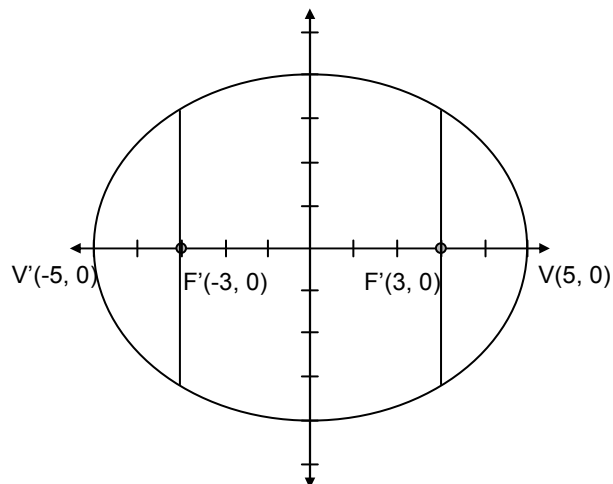
Excentricidad:

$$e = \frac{c}{a} = \frac{3}{5}$$

C). Longitud del lado recto:

$$\frac{2b^2}{a} = \frac{2(16)}{5} = \frac{32}{5}$$

D). La gráfica:





42.

A). Se tiene:

$$9x^2 - 4y^2 = 36$$

Se divide entre 36

$$\frac{9x^2}{36} - \frac{4y^2}{36} = \frac{36}{36}$$

Y se obtiene su forma ordinaria

$$\frac{x^2}{4} - \frac{y^2}{9} = 1$$

Entonces

$$a^2 = 4, b^2 = 9$$

$$a = 2, b = 3$$

El valor de c se obtiene de:

$$c^2 = a^2 + b^2$$

$$c^2 = 2^2 + 3^2$$

$$c^2 = 4 + 9$$

$$c = \pm\sqrt{13}$$

Conociendo los valores a, b y c se tienen los vértices

$$V(2, 0) \text{ y } V'(-2, 0)$$

y los puntos de los focos

$$F(\sqrt{13}, 0) \text{ y } F'(-\sqrt{13}, 0)$$

B). La longitud de los ejes transverso y conjugado es:

$$2a = (2)(2) = 4$$

$$2b = (2)(3) = 6$$

C). Excentricidad:

$$e = \frac{c}{a} = \frac{\sqrt{13}}{2}$$

Longitud del lado recto:

$$\frac{2b^2}{a} = \frac{2(9)}{2} = 9$$

## UNIDAD V. CÁLCULO DIFERENCIAL

43. Sabemos que las funciones algebraicas son aquellas que involucran polinomios en cualquier orden, o expresiones con radicales o bien exponentes fraccionarios. A partir de estas características podemos decir que:

- i) Son funciones algebraicas racionales las que se pueden representar como:  $\frac{f(x)}{g(x)}$ , donde f y g son polinomios
- ii) Son funciones algebraicas irracionales aquellas que involucran radicales de polinomios o expresiones con exponentes fraccionarios.
- iii) Son funciones trascendentes aquellas que no están relacionadas con polinomios como las trigonométricas, logaritmos y exponencial, entre otras.

- A) Algebraica racional  
B) Algebraica racional  
C) Algebraica irracional  
D) Trascendente

44. Sustituimos el valor  $x=2$  en la ecuación:

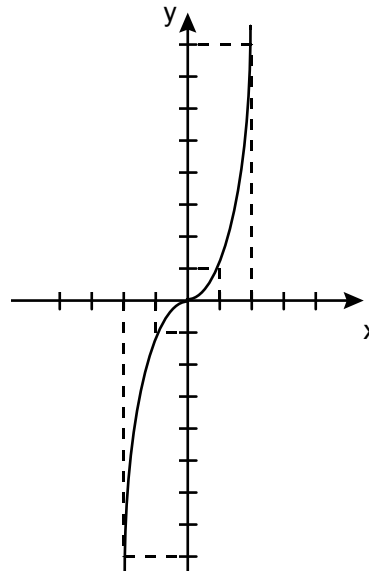
$$y = 2^2 + 3(2)^2 - 5(2) + 3$$

$$y = 4 + 12 - 10 + 3$$

$$y = 9$$

45.

x	y
3	27
2	8
1	1
0	0
-1	-1
-2	-8
-3	-27



47. Para resolver este límite, no podemos "después" in sustituir el valor de 2, ya que "después" inac una "después" inación  $\left(\frac{0}{0}\right)$ , por lo que debemos resolver la "después" inación y "después" evaluar la función con el valor de 2:

$$\begin{aligned}\lim_{x \rightarrow 2} \frac{x^2 - 4}{x - 2} &= \lim_{x \rightarrow 2} \frac{(x - 2)(x + 2)}{x - 2} \\ &= \lim_{x \rightarrow 2} x + 2 \\ &= 4\end{aligned}$$

47. Al igual que en el caso anterior, si sustituimos directamente el valor de 0, obtenemos una indeterminación, para resolver la indeterminación, se divide entre la literal de menor exponente:

$$\begin{aligned}f(x) &= \frac{7x^4 - 4x^3 + 8x}{x} \\ f(x) &= \frac{x(7x^3 - 4x^2 + 8)}{x} \\ f(x) &= 7x^3 - 4x^2 + 8\end{aligned}$$

Entonces, resolviendo el límite obtenemos lo siguiente:

$$\begin{aligned}\lim_{x \rightarrow 0} \frac{7x^4 - 4x^3 + 8x}{x} &= \lim_{x \rightarrow 0} 7x^3 - 4x^2 + 8 \\ &= 0 - 0 + 8 \\ &= 8\end{aligned}$$

48. Se aplica la fórmula  $d\left(\frac{u}{v}\right) = \frac{vdu - udv}{v^2}$

$$f(x) = \frac{x^2 - 2}{x^2 + 2}$$

Sea:

$$\begin{aligned}u &= x^2 - 2 & v &= x^2 + 2 \\ du &= 2x & dv &= 2x\end{aligned}$$

Sustituyendo en la fórmula:

$$f'(x) = \frac{(x^2 + 2)(2x) - (x^2 - 2)(2x)}{(x^2 + 2)^2} = \frac{2x^3 + 4x - 2x^3 + 4x}{(x^2 + 2)^2} = \frac{8x}{(x^2 + 2)^2}$$

Entonces:

$$f'(x) = \frac{8x}{(x^2 + 2)^2}$$

Como  $x = 2$  se sustituye:

$$f'(x) = \frac{8x}{(x^2 + 2)^2} = \frac{8(2)}{[(2)^2 + 2]^2} = \frac{16}{36} = \frac{4}{9}$$

$$f'(2) = \frac{4}{9}$$

49. Se aplica la fórmula  $\frac{d(e^u)}{dx} = e^u \frac{du}{dx}$ :

$$f(x) = e^{4x^2+1}$$

Sea:

$$u=4x^2+1$$
$$du=8x$$

Sustituyendo en la fórmula:

$$\frac{d(e^{4x^2+1})}{dx} = e^{4x^2+1} \frac{d(4x^2+1)}{dx} = e^{4x^2+1}(8x) = 8xe^{4x^2+1}$$

$$\therefore f'(x) = 8xe^{4x^2+1}$$

Ahora sustituyendo  $x = 1$  tenemos:

$$f'(1) = 8(1)e^{4(1)^2+1} = 8e^5$$
$$f'(1) = 8e^5$$

50. Para obtener los máximos y mínimos, debemos obtener la primer derivada de la función, igualarla a 0 y obtener el valor de la variable:

$$y = 2x^2 - 4x$$

$$y' = 4x - 4$$

$$4x - 4 = 0$$

$$4x = 4$$

$$\therefore x = \frac{4}{4} = 1$$

Esto quiere decir, que en  $x=1$  existe un máximo o un mínimo. Para saber si es máximo o mínimo empleamos el siguiente criterio.

Si al sustituir  $x$  en la segunda derivada  $y''$  se tiene que

$y'' < 0$  Tenemos un máximo

$y'' = 0$  No hay criterio para decidir

$y'' > 0$  Tenemos un mínimo

En este caso  $y'' = 4 > 0$ ; por lo tanto, hay un mínimo y la ordenada del punto se obtiene sustituyendo el valor de  $x$  en  $y = 2x^2 - 4x$ .

Por lo tanto el mínimo está en  $(1, -2)$

51. Función original:

$$y = -x^2$$

Derivando:

$$y' = -2x$$

Igualando a 0:

$$-2x = 0$$

$$x = 0$$

Por lo tanto, en  $x = 0$  existe un valor crítico (máximo o mínimo).

$y'' = -2 < 0$  por lo que la función tiene un máximo en  $x = 0$  y este punto será  $(0, 0)$

52.

El punto A es de punto de inflexión  
El punto B es una raíz de la función  
El punto C es un mínimo  
El punto D es un raíz de la función  
El punto E es un punto de inflexión  
El punto F es un máximo

## UNIDAD VI. CÁLCULO INTEGRAL

53. a)

$$\begin{aligned}\int \sqrt[3]{x^4} &= \int x^{4/3} dx \\ &= \frac{x^{4/3+1}}{\frac{4}{3}+1} \\ &= \frac{x^{\frac{4}{3}+\frac{3}{3}}}{\frac{4}{3}+\frac{3}{3}} \\ &= \frac{x^{7/3}}{\frac{7}{3}} \\ &= \frac{3}{7}x^{7/3} + c\end{aligned}$$

b)  $\int \text{sen}x = -\text{cos}x + c$

54. a)

$$\begin{aligned}\int_1^3 x dx &= \left. \frac{x^2}{2} \right|_1^3 \\ &= \frac{(3)^2}{2} - \frac{(1)^2}{2} \\ &= \frac{9}{2} - \frac{1}{2} \\ &= \frac{8}{2} = 4\end{aligned}$$

b)

$$\begin{aligned}\int_{-1}^0 x^2 dx &= \left. \frac{x^3}{3} \right|_{-1}^0 \\ &= \frac{(0)^3}{3} - \left[ \frac{(-1)^3}{3} \right] \\ &= - \left[ -\frac{1}{3} \right] = \frac{1}{3}\end{aligned}$$

55. Resolvemos la integral y la evaluamos:

$$\begin{aligned}\int_0^a x^2 dx &= \left. \frac{x^3}{3} \right|_0^a \\ &= \frac{a^3}{3} - \frac{0^3}{3} \\ &= \frac{a^3}{3}\end{aligned}$$

Como

$$\int_0^a x^2 dx = \frac{a^3}{3} = 9$$

Despejamos el valor de a:

$$\frac{a^3}{3} = 9$$

$$a^3 = 9(3)$$

$$a = \sqrt[3]{27}$$

$$a = 3$$